

Rail Teil 1

Systems



Movie Tech AG

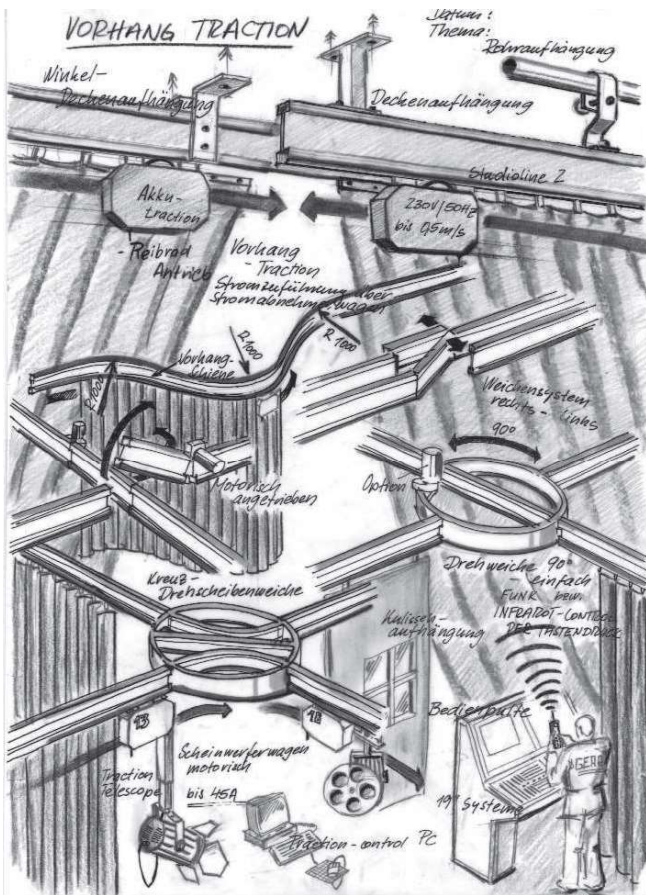
Martin-Kollar-Str. 9 · 81829 Munich - Germany
Tel. +49/89-4368913 · Fax +49/89-43689155
e-mail: info@movietech.de · www.movietech.de

www.mts-germany.com

MTS

Media Technical System

by  MovieTech



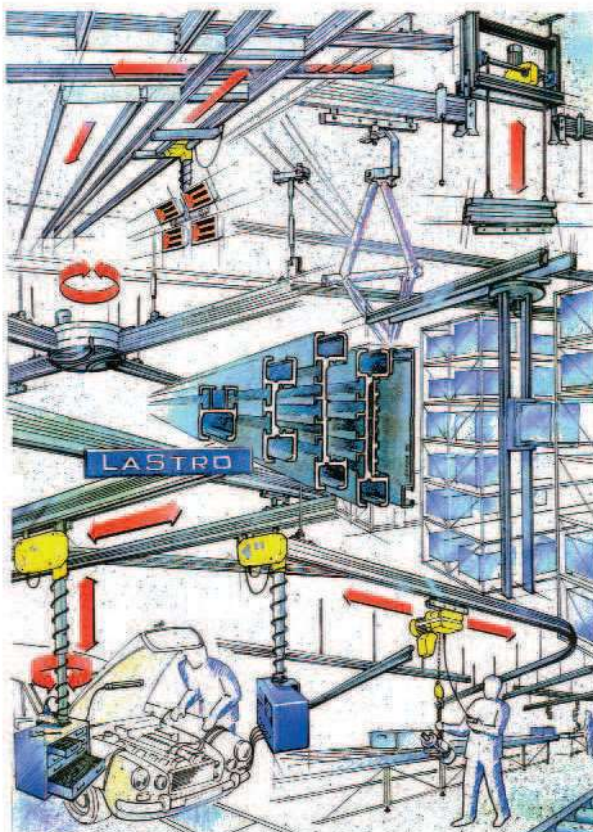
Bühnen- und TV-Studio - Einsatz
For use in stage an TV studios
Pom l'usage en studios de scénic et T.V.

- Hauptvorhangzulanlagen - main curtain installations - installations pour rideaux principal
- Schienenschleuderanlagen rail catapult installation - installations de rails de catapulte
- Horizontalanlagen - cyclorama tracks - rails de cyclorama
- Flugwerke - harness (flying) - harnais (pour machine à voler)
- Gassenschals - niche-shawls - étoffe (de niches)
- Punktzulanlagen - point hoistinstallation - équipes ponctuelles
- Kettenzulanlagen - chain traction - traction à chaîne
- Teleskopschienen - telescope rails - rails de télescope
- Kulissenschienen - scene rails - rails du coulisses
- Schleifleiterschienen - contact conductor rails - systèmes de rails à bandes de contact
- Traversensysteme - truss-systems - systèmes de traverses

AS - Schienensysteme

AS - rail systems

AS - systèmes de rails



Industrie- Schwerlast - Einsatz
For use in industry - heavy load
Pour l'usage industriel-charges lourdes

- Produktionshallen - production shed - ateliers de production
- Lagerhallen - warehouses - entrepôts
- Transportsysteme - transport systems - systèmes de transport
- Förderanlagen - transport installations - systèmes de transport
- Krananlagen - crane installations - installations à grue
- Portalanlagen - portal installations - installation portique
- Lackieranlagen - lacquer installations - installation à laquer
- Montagebänder - assembles belts - chaîne d'assemble
- Werkstätten - workshops - ateliers
- Schleifleiterschienen - contact conductor rails - systèmes de rails à bandes de contact
- Traversensysteme - truss-systems - systèmes de traverses

Inhalt - contents - contenu	
Schienensysteme	
AS 4	4
AS 4 systemübersicht	10
AS 4-2	11
As - tech	16
AS tube - a	20
AS tube - b	24
AS mini	26
AS 300	29
AS 369	31
AS 1	33
AS 2	36
AS 3	39
As XXL	42
AS - T	44
EHB	46
AS - C	48
AS - Deko - A	50
AS - Deko - B	51
AS - Deko - C	52
AS - Deko - D	53
ASS 1	54
ASS 2	56
ASS 3	58
ASS XXL	60
EHB +	62
ASS 10	64
ASS T10	66
ASS T20	67
junction box	69
Belastungstabellen - loadability - capacité	71
Allgemeines , Eigenschaften	77
Anwendungsbeispiele Bühnentechnik	81
Application exemples stage technology	
Exemples d´application technique de scène	
Anwendungsbeispiele Studiotechnik	85
Application exemples studio technology	
Exemples d´application technique de studio	

AS 4

Aluminium-Laufschienensystem



Profil von 50 mm und einer Breite von 30 mm
Material: ALMGSI 0,5 F 22 bis 25
Lagerware: Aluminium blank gezogen
Oberer Nutenkanal zur Aufnahme von Abhängungen.

Aluminium rail system

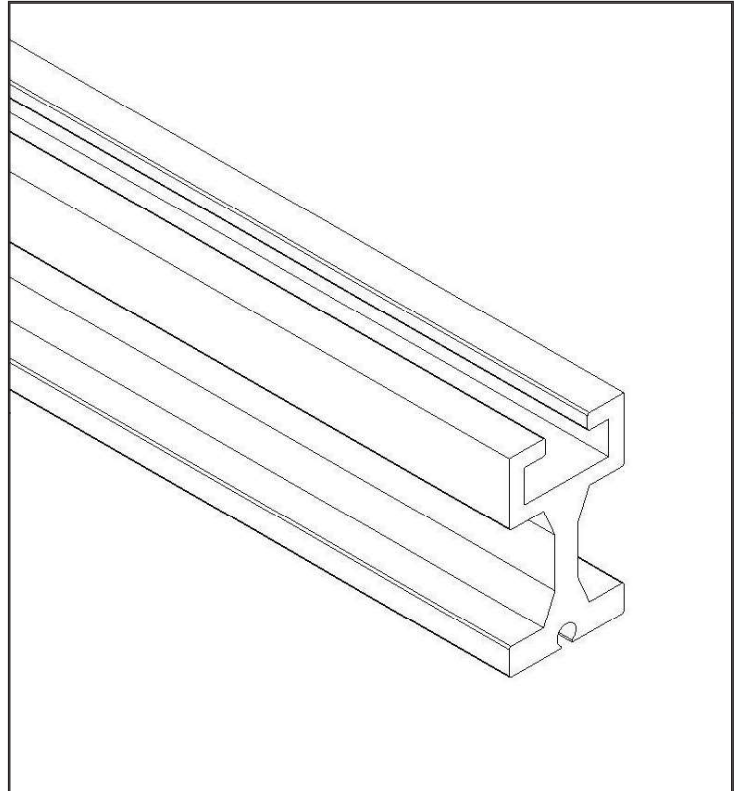


Profile of 50 mms and a width of 30 mms
matériel: ALMGSI 0,5 F 22 to 25
Standard in stock: aluminium bright drawn
Top groove channel to take up suspension unit.

Systèmes de rails d'aluminium

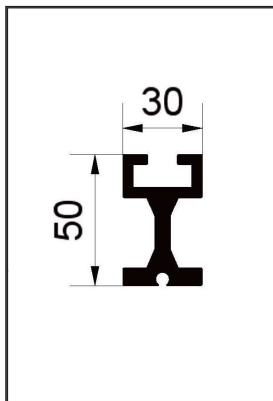


Profil de 50 mm et une largeur de 30 mm
Material: ALMGSI 0,5 F 22 à 25
Marchandise standard en magasin: Aluminium tréfilé blanc
Supérieur de rainure pour la prise des unités de suspension



Artikel Nr.: 1000 000

blank
bright drawn
tréfilé blanc



Artikel Nr.: 1010 000

eloxiert
anodised
anodisation naturelle

Artikel Nr.: 1020 000

pulverbeschichtet
powder coated
revêtement de poudre

Artikel Nr.: 1001 000

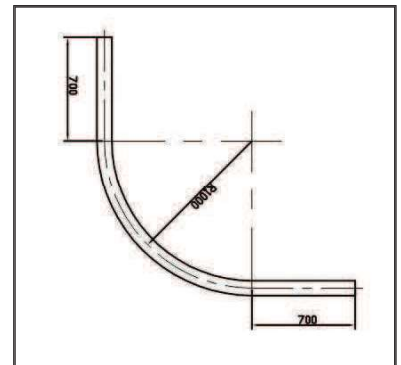
Standardbogen blank
standard curve bright drawn
cintre standard blanc

Artikel Nr.: 1001 100

Standardbogen eloxiert
standard curve anodised
cintre standard anodisé

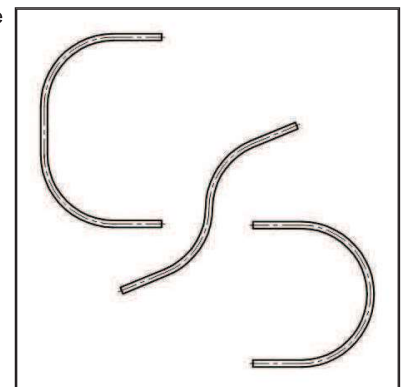
Artikel Nr.: 1001 200

Standardbogen pulverbeschichtet
standard curve powder coated
cintre standard revêtement de poudre



Artikel Nr.: 1002 000

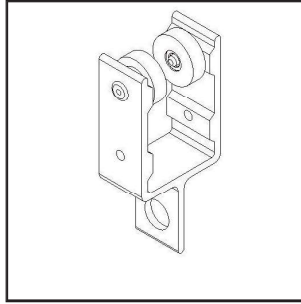
Sonderbogen
special curve
cintre spécial



AS 4 Zubehör

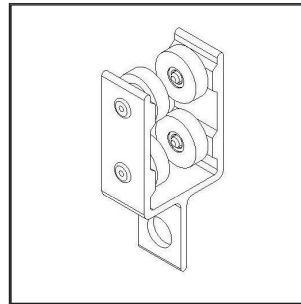
Artikel Nr.: 1013 101

2-Rad Laufwagen blank
2-wheel trolley bright drawn
trolley á 2 roues térfilé blanc



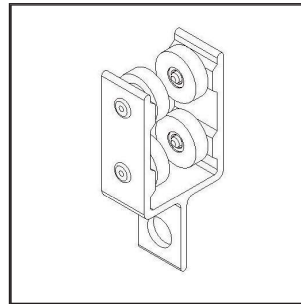
Artikel Nr.: 1013 102

2-Rad Laufwagen pulverbeschichtet
2-wheel trolley powder coated
trolley á 2 roues revêtement de poudre



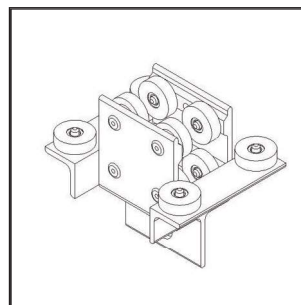
Artikel Nr.: 1013 104

4-Rad Laufwagen blank
4-wheel trolley bright drawn
trolley á 4 roues térfilé blanc



Artikel Nr.: 1013 105

4-Rad Laufwagen pulverbeschichtet
4-wheel trolley powder coated
trolley á 4 roues revêtement de poudre

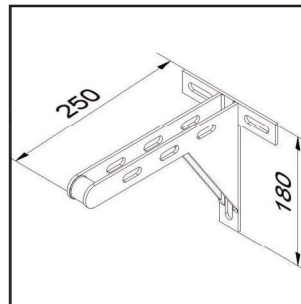


Artikel Nr.: 1013 110

Zugwagen blank
tractor trolley bright drawn
tracteur trolley térfilé blanc

Artikel Nr.: 1013 111

Zugwagen pulverbeschichtet
tractor trolley powder coated
tracteur trolley revêtement de poudre



Artikel Nr.: 1013 210a

Wandhalterung 150 x 180 mm
wall support 150 x 180 mms
fixation murale 150 x 180 mm

Artikel Nr.: 1013 210b

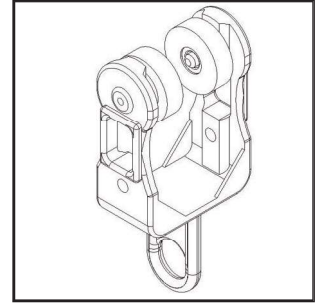
Wandhalterung 250 x 180 mm
wall support 250 x 180 mms
fixation murale 250 x 180 mm

Artikel Nr.: 1013 210c

Wandhalterung 380 x 180 mm
wall support 380 x 180 mms
fixation murale 380 x 180 mm

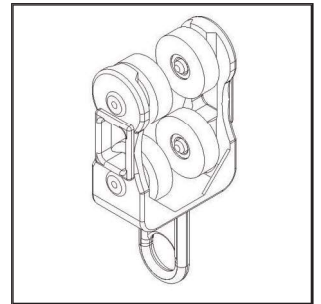
Artikel Nr.: 1013 121

2-Rad Laufwagen Kunststoff
2-wheel trolley plastic
trolley á 2 roues plastique



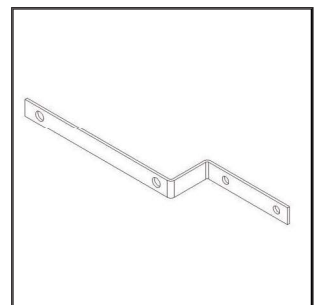
Artikel Nr.: 1013 122

2-Rad Doppellaufwagen Kunststoff
2-wheel twin trolley plastic
trolley double á 2 roues revêtement
de poudre



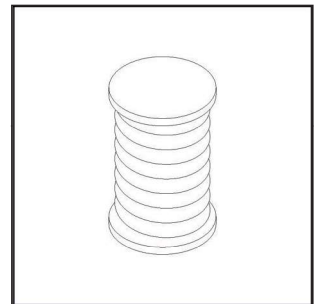
Artikel Nr.: 1013 220

Überzugbügel
stirrup
bride



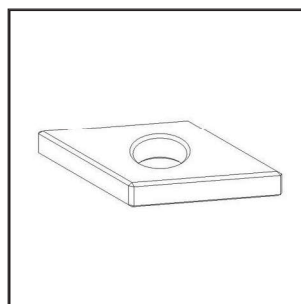
Artikel Nr.: 1013 221

Zugseil
traction rope
câble de traction



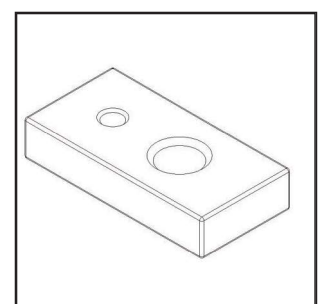
Artikel Nr.: 1013 302

Nutenstein
groove stone
pierre de rainure



Artikel Nr.: 1113 302

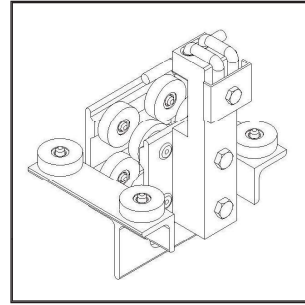
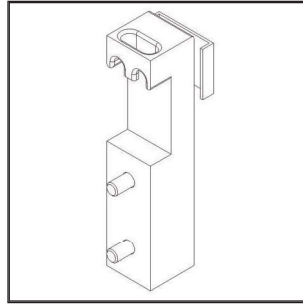
Nutenstein
groove stone
pierre de rainure



AS 4 Zubehör

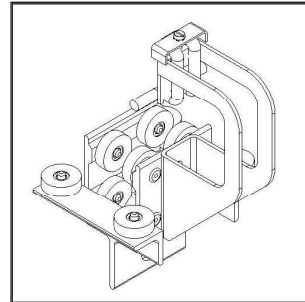
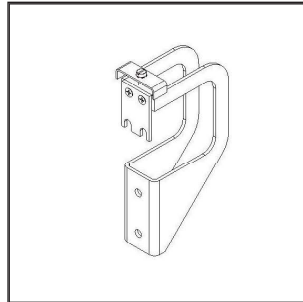
Artikel Nr.: 1013 222

Seilmitnehmer / Verbinder - gerader Verlauf
rope catch / connector - straight course
entraînement de câble /
connexion - course droite



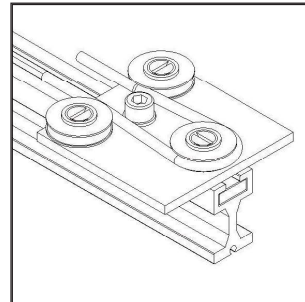
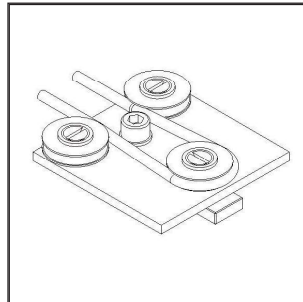
Artikel Nr.: 1013 223

Seilmitnehmer / Verbinder - Kurvenfahrten
rope catch / connector - curve trips
entraînement de câble /
connexion - virages



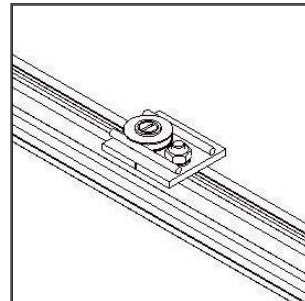
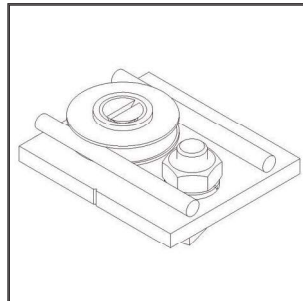
Artikel Nr.: 1013 310

Umlenkrolle
turn roller
rouleau de renvoi



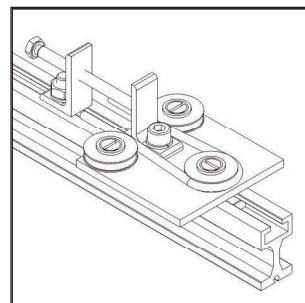
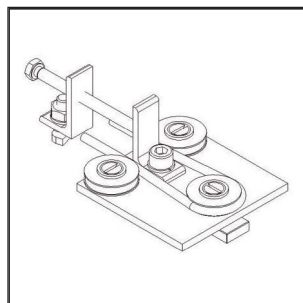
Artikel Nr.: 1013 316

Führungsrolle
rope guide
guidage à câble



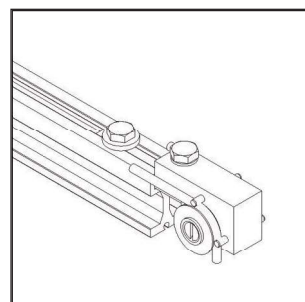
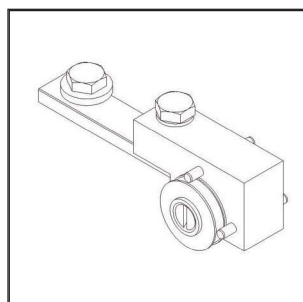
Artikel Nr.: 1013 330

Gegenspannrolle
counter tension roller
galet conte-teneur



Artikel Nr.: 1013 311

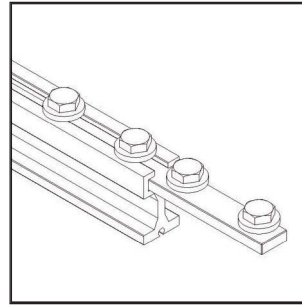
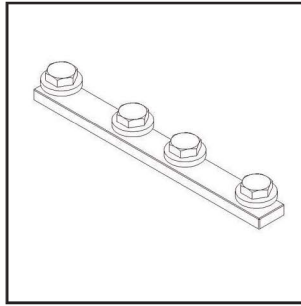
Ablaufrolle
unwinding roller
dérouleur



AS 4 Zubehör

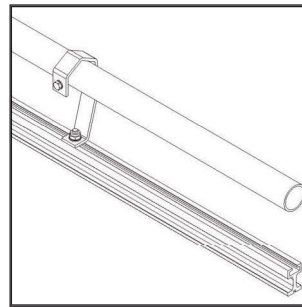
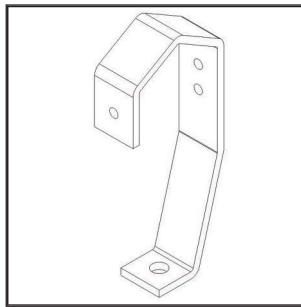
Artikel Nr.: 1013 218

Schienenstoßverbinder
connector
connexion de contiguïté



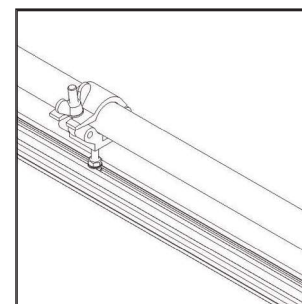
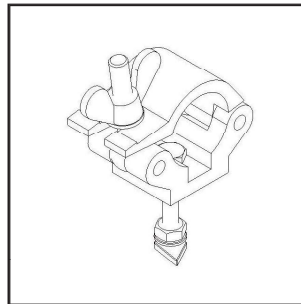
Artikel Nr.: 1013 340

Rohrhaken
pipe hook
crochet de tuyau



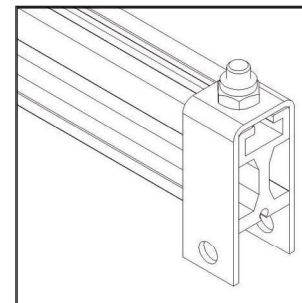
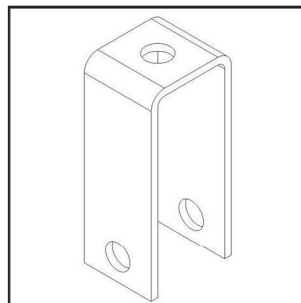
Artikel Nr.: 1013 345

Rohrschelle
pipe clip
bride d'attache



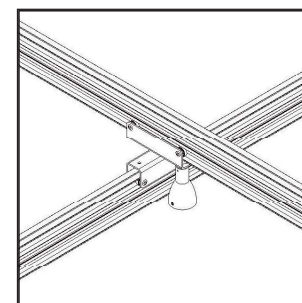
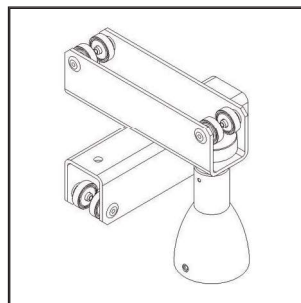
Artikel Nr.: 1013 203

Feststeller
fastener
fixation



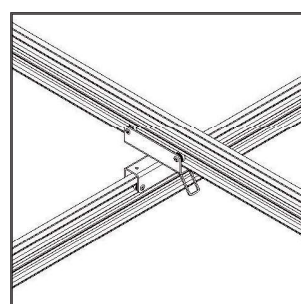
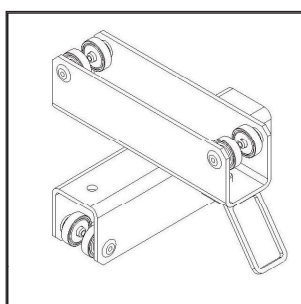
Artikel Nr.: 1200 001

Traversenwagen mit Feststeller
truss trolley with fastener
trolley des traverses avec fixation



Artikel Nr.: 1200 003

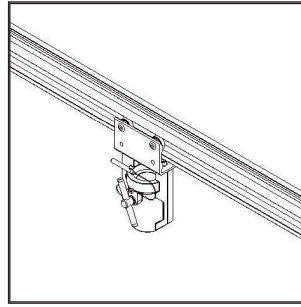
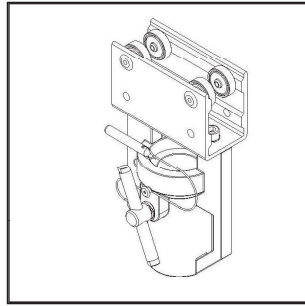
Traversenwagen mit Zugöse
truss trolley with pull-eyelet
trolley des traverses avec oeil-
let de traction



AS 4 Zubehör

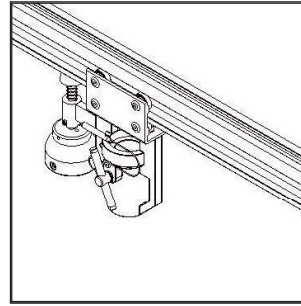
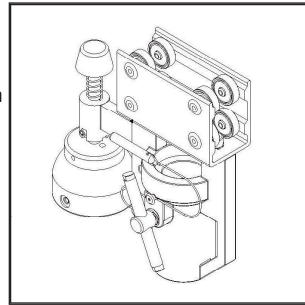
Artikel Nr.: 1014 000

Scheinwerferwagen
spotlight trolley
trolley des projecteurs



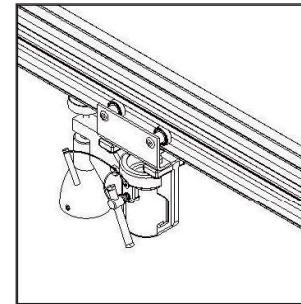
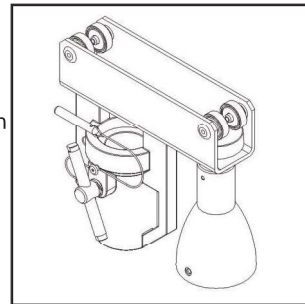
Artikel Nr.: 1014 010

Scheinwerferwagen mit Feststeller
spotlight trolley with fastener
trolley des projecteurs avec fixation



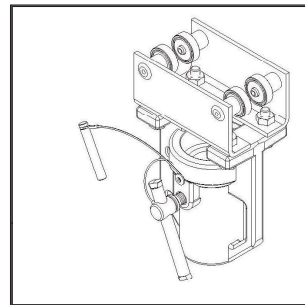
Artikel Nr.: 1014 011

Scheinwerferwagen mit Feststeller
spotlight trolley with fastener
trolley des projecteurs avec fixation



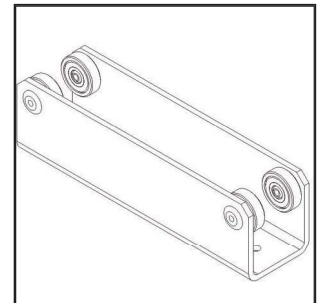
Artikel Nr.: 1014 100

Scheinwerferwagen S
spotlight trolley S
trolley des projecteurs S



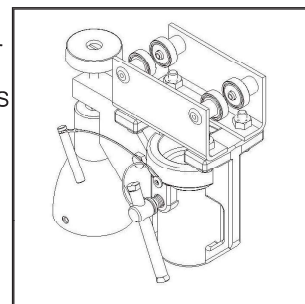
Artikel Nr.: 1013 130

Schwerlastlaufwagen 100 kg
heavy load trolley 100 kg
trolley de charge lourdes 100 kg



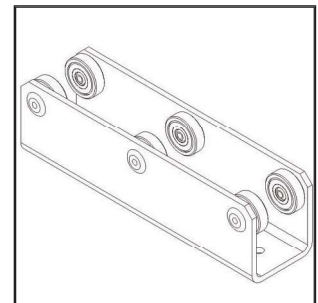
Artikel Nr.: 1014 110

Scheinwerferwagen S mit Feststeller
spotlight trolley S with fastener
trolley des projecteurs avec fixation S



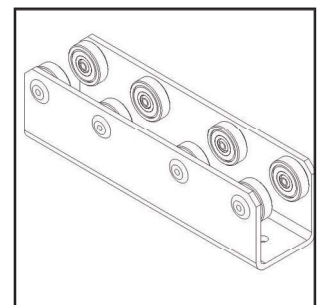
Artikel Nr.: 1013 131

Schwerlastlaufwagen 150 kg
heavy load trolley 150 kg
trolley de charge lourdes 150 kg



Artikel Nr.: 1013 132

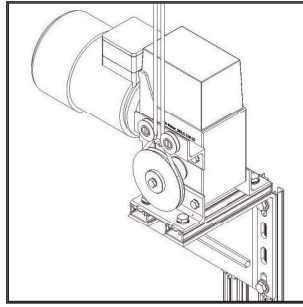
Schwerlastlaufwagen 250 kg
heavy load trolley 250 kg
trolley de charge lourdes 250 kg



AS 4 Zubehör

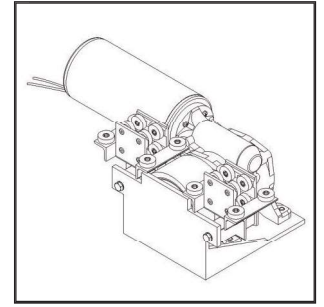
Artikel Nr.: 1013 801

Seilmotor - Antrieb
 rope motor drive
 commande par poulie à câble



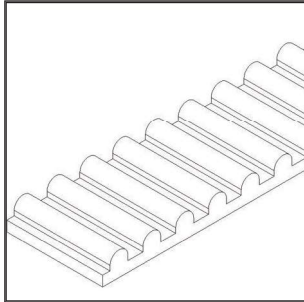
Artikel Nr.: 1013 803

Traction - Antrieb
 traction
 commande par traction



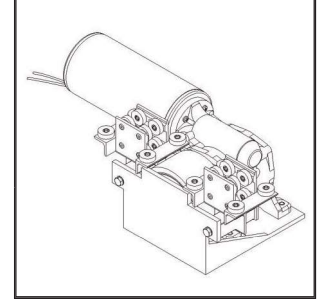
Artikel Nr.: 1013 802

Zahnriemen - Antrieb
 belt drive
 commande par courroie crantée



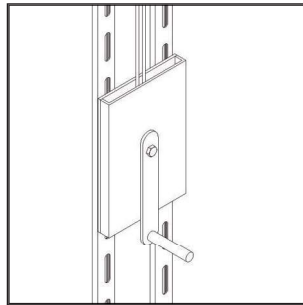
Artikel Nr.: 1013 804

Traction - Antrieb variable
 traction variable
 commande par traction variable



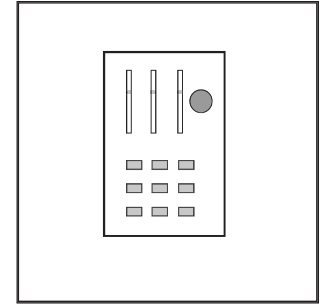
Artikel Nr.: 1013 808

Handwinden - Antrieb
 hand-reel drive
 commande par treuil à main



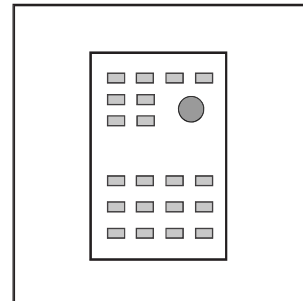
Artikel Nr.: 1013 811

Motorsteuerung variable
 motor steering variable
 commande à moteur variable



Artikel Nr.: 1013 810

Motorschützsteuerung
 remote control motor steering
 commande par contacteur



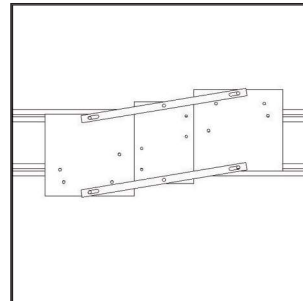
Artikel Nr.: 1013 820

Bussteuerung
 CAN - BUS steering
 commande CAN - BUS



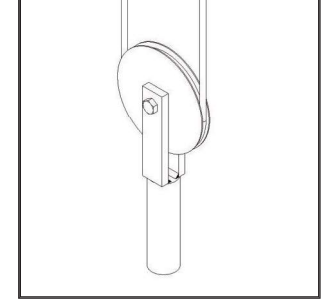
Artikel Nr.: 1013 600

Schiebeweiche
 sliding switch
 aiguillage coulissant



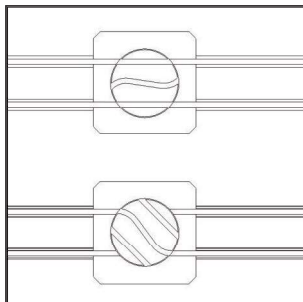
Artikel Nr.: 1013 019

Gegengewichtsrolle
 counterweighted castor
 roue de masse d'équilibrage



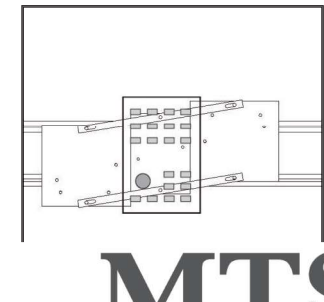
Artikel Nr.: 1013 700

Drehweiche
 revolving switch
 aiguillage de rotation

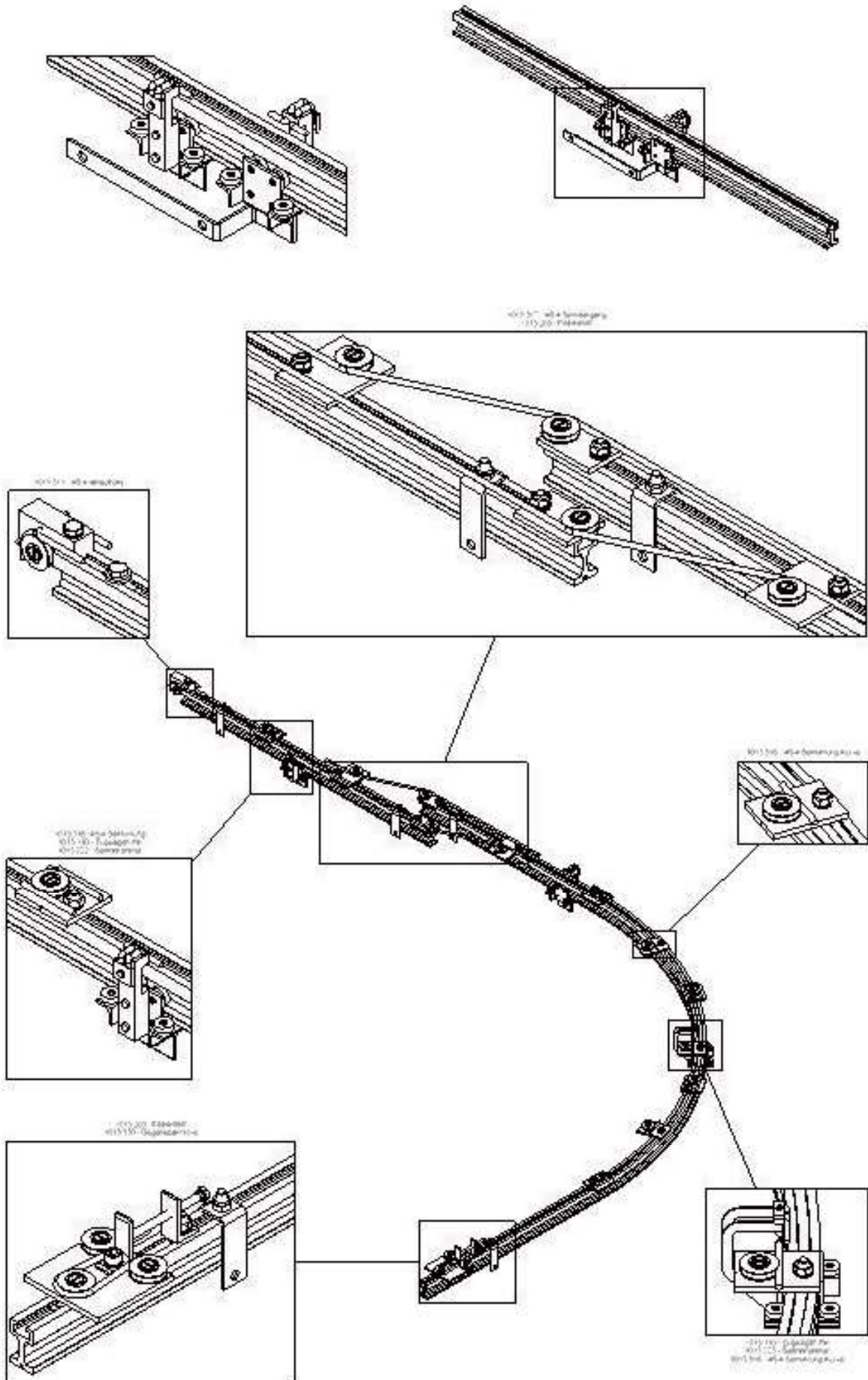


Artikel Nr.: 1013 800

Weichenantrieb
 switch drive
 commande d'aiguillage



AS 4 Vorhangsysteme



AS 4 - 2

Aluminium-Laufschienensystem



Profil von 78 mm und einer Breite von 30 mm
Material: ALMGSI 0,5 F 22 bis 25
Lagerware: Aluminium blank gezogen
Seitliche Nutenkanäle zur Aufnahme von Abhängungen.

Aluminium rail system

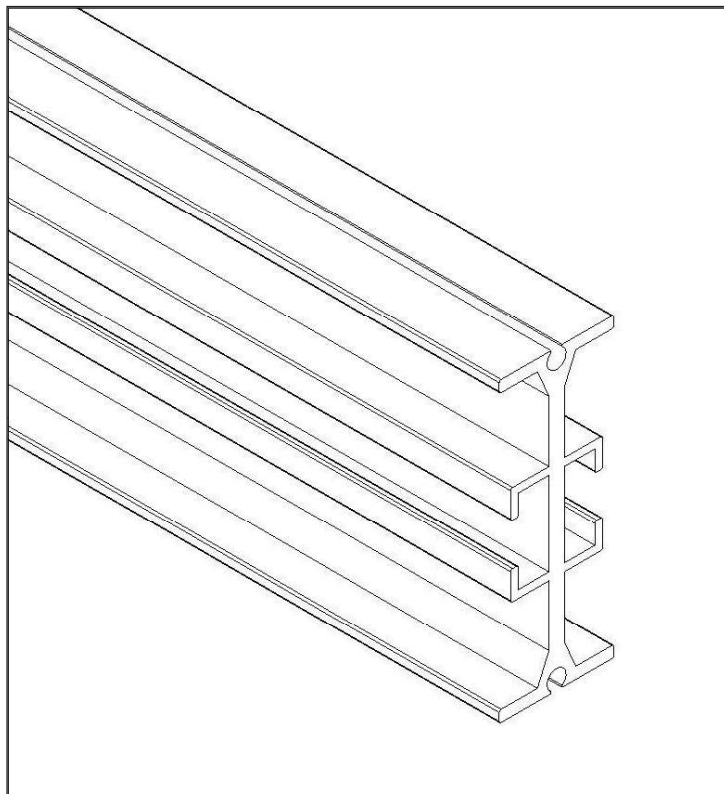


Profile of 78 mms and a width of 30 mms
Material: ALMGSI 0,5 F 22 to 25
Standard in stock: aluminium bright drawn
Lateral groove channel to take up suspension unit.

Systèmes de rails d'aluminium

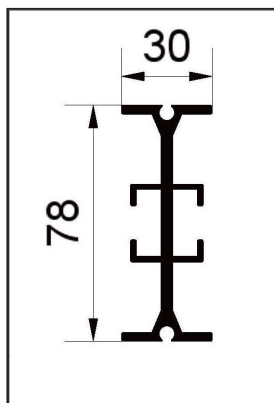


Profil de 78 mm et une largeur de 30 mm
matériel: ALMGSI 0,5 F 22 à 25
Marchandise standard en magasin: Aluminium tréfilé blanc
Conduit de rainure pour la prise des unités de suspension



Artikel Nr.: 1100 000

blank
bright drawn
tréfilé blanc



Artikel Nr.: 1110 000

eloxiert
anodised
anodisation naturelle

Artikel Nr.: 1120 000

pulverbeschichtet
powder coated
revêtement de poudre

Artikel Nr.: 1101 000

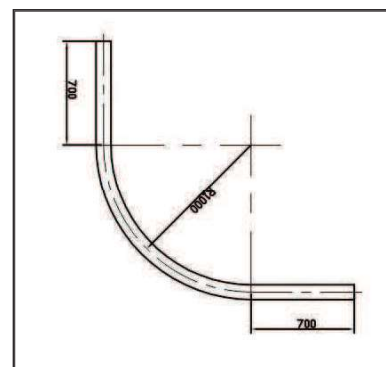
Standardbogen blank
standard curve bright drawn
cintre standard blanc

Artikel Nr.: 1101 100

Standardbogen eloxiert
standard curve anodised
cintre standard anodisé

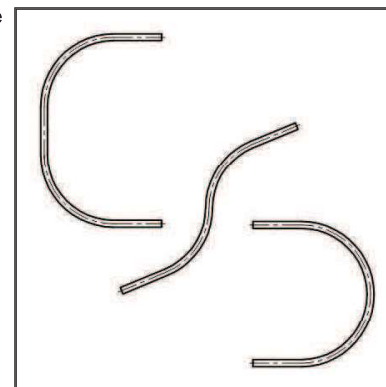
Artikel Nr.: 1101 200

Standardbogen pulverbeschichtet
standard curve powder coated
cintre standard revêtement de poudre



Artikel Nr.: 1102 000

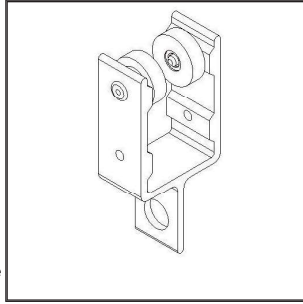
Sonderbogen
special curve
cintre spécial



AS 4 - 2 Zubehör

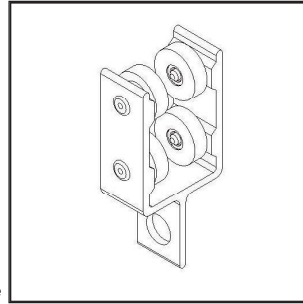
Artikel Nr.: 1013 101

2-Rad Laufwagen blank
2-wheel trolley bright drawn
trolley á 2 roues téřfilé blanc



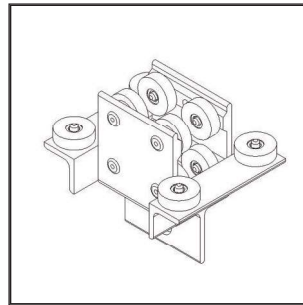
Artikel Nr.: 1013 102

2-Rad Laufwagen pulverbeschichtet
2-wheel trolley powder coated
trolley á 2 roues revêtement de poudre



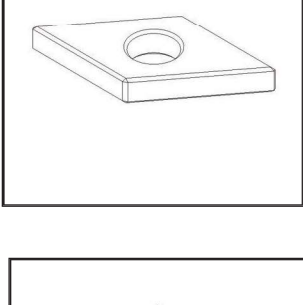
Artikel Nr.: 1013 104

4-Rad Laufwagen blank
4-wheel trolley bright drawn
trolley á 4 roues téřfilé blanc



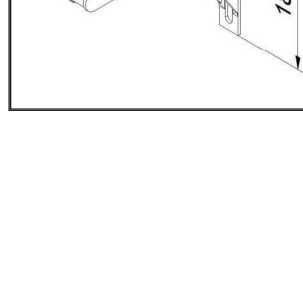
Artikel Nr.: 1013 105

4-Rad Laufwagen pulverbeschichtet
4-wheel trolley powder coated
trolley á 4 roues revêtement de poudre



Artikel Nr.: 1013 110

Zugwagen blank
tractor trolley bright drawn
tracteur trolley téřfilé blanc



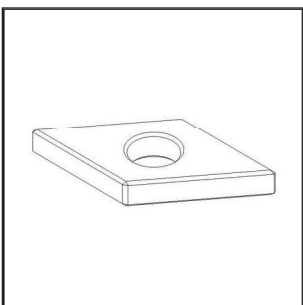
Artikel Nr.: 1013 111

Zugwagen pulverbeschichtet
tractor trolley powder coated
tracteur trolley revêtement de poudre



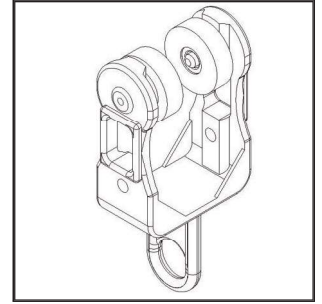
Artikel Nr.: 1013 302

Nutenstein
groove stone
pierre de rainure



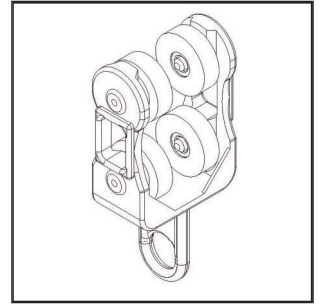
Artikel Nr.: 1013 121

2-Rad Laufwagen Kunststoff
2-wheel trolley plastic
trolley á 2 roues plastique



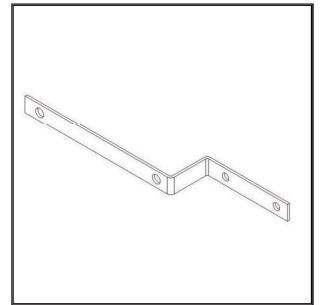
Artikel Nr.: 1013 122

2-Rad Doppelaufwagen Kunststoff
2-wheel twin trolley plastic
trolley double á 2 roues revêtement de poudre



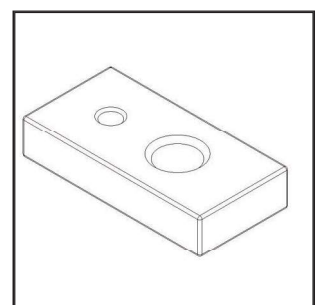
Artikel Nr.: 1013 220

Überzugbügel
stirrup
bride



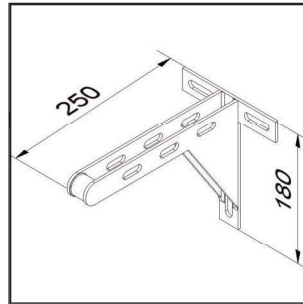
Artikel Nr.: 1113 302

Nutenstein
groove stone
pierre de rainure



Artikel Nr.: 1013 210a

Wandhalterung 150 x 180 mm
wall support 150 x 180 mms
fixation murale 150 x 180 mm



Artikel Nr.: 1013 210b

Wandhalterung 250 x 180 mm
wall support 250 x 180 mms
fixation murale 250 x 180 mm

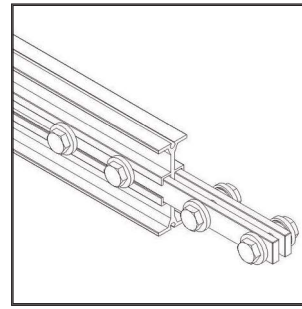
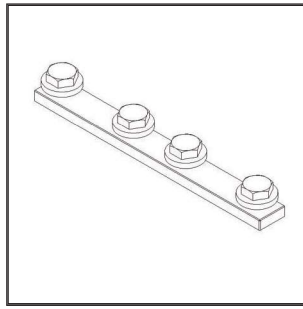
Artikel Nr.: 1013 210c

Wandhalterung 380 x 180 mm
wall support 380 x 180 mms
fixation murale 380 x 180 mm

AS 4 - 2 Zubehör

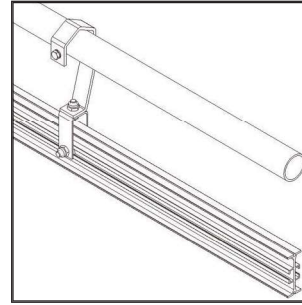
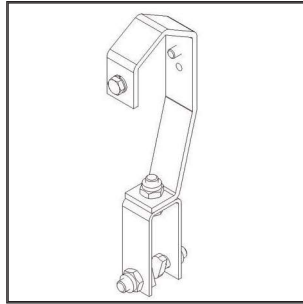
Artikel Nr.: 1013 218

Schienenstoßverbinder
connector
connexion de contiguité



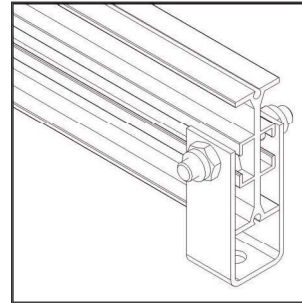
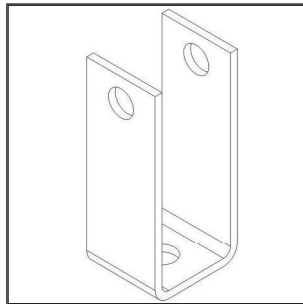
Artikel Nr.: 1013 346

Rohrhaken
pipe hook
crochet de tuyau



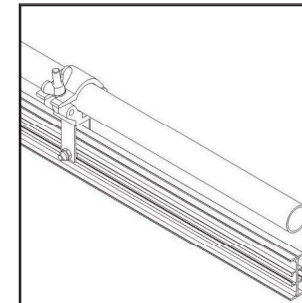
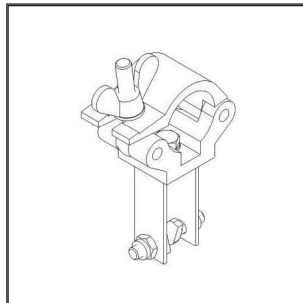
Artikel Nr.: 1013 203

Feststeller
fastener
fixation



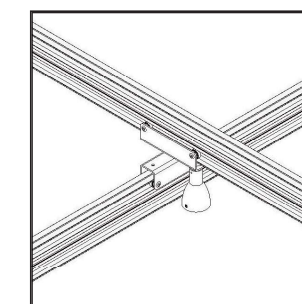
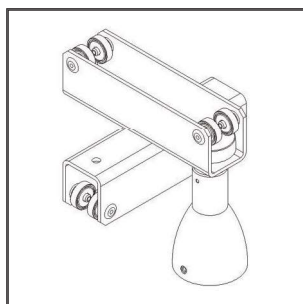
Artikel Nr.: 1013 345

Rohrschelle
pipe clip
bride d'attache



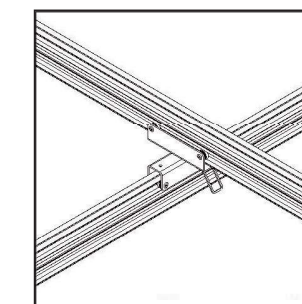
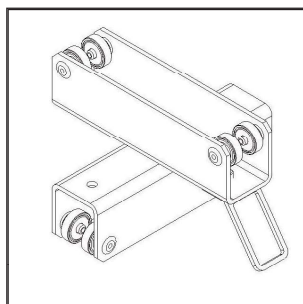
Artikel Nr.: 1200 001

Traversenwagen mit Feststeller
truss trolley with fastener
trolley des treaverses avec fixation



Artikel Nr.: 1200 003

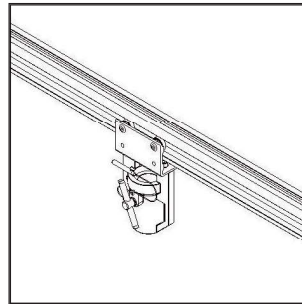
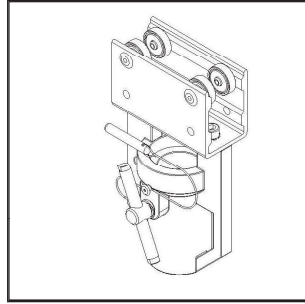
Traversenwagen mit Zugöse
truss trolley with pull-eyelet
trolley des treaverses avec oeillet de traction



AS 4 - 2 Zubehör

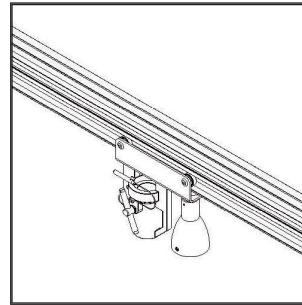
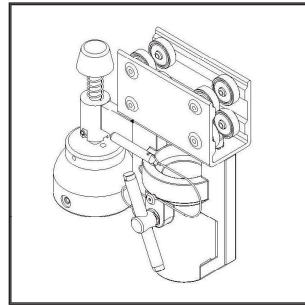
Artikel Nr.: 1014 000

Scheinwerferwagen
spotlight trolley
trolley des projecteurs



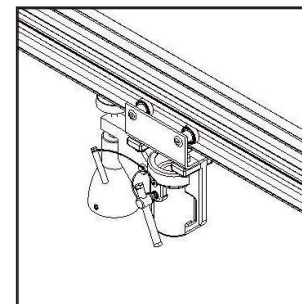
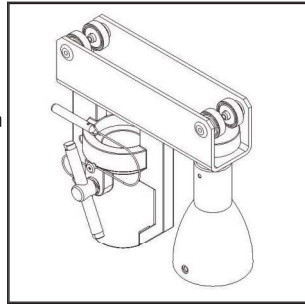
Artikel Nr.: 1014 010

Scheinwerferwagen mit Feststeller
spotlight trolley with fastener
trolley des projecteurs avec fixation



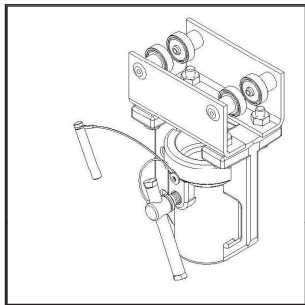
Artikel Nr.: 1014 011

Scheinwerferwagen S mit Feststeller
spotlight trolley S with fastener
trolley des projecteurs S avec fixation



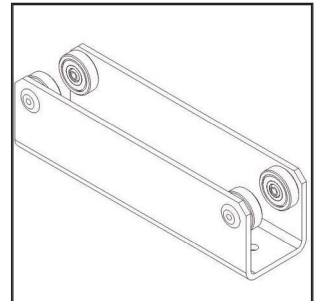
Artikel Nr.: 1014 100

Scheinwerferwagen S
spotlight trolley S
trolley des projecteurs S



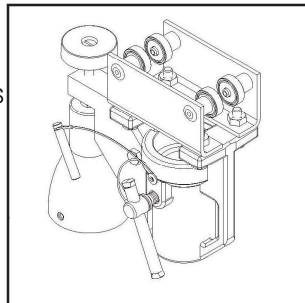
Artikel Nr.: 1013 130

Schwerlastlaufwagen 100 kg
heavy load trolley 100 kg
trolley de charge lourdes 100 kg



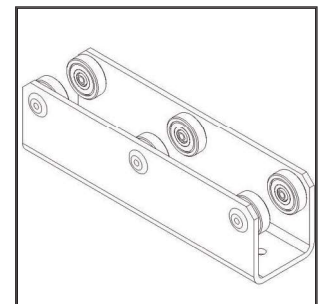
Artikel Nr.: 1014 110

Scheinwerferwagen S mit Feststeller
spotlight trolley S with fastener
trolley des projecteurs avec fixation S



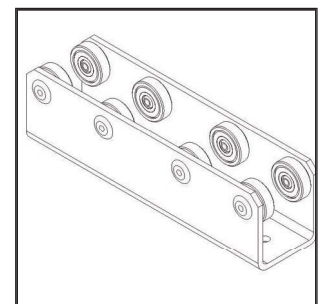
Artikel Nr.: 1013 131

Schwerlastlaufwagen 150 kg
heavy load trolley 150 kg
trolley de charge lourdes 150 kg



Artikel Nr.: 1013 132

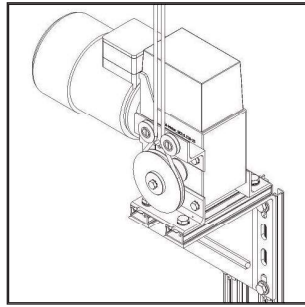
Schwerlastlaufwagen 250 kg
heavy load trolley 250 kg
trolley de charge lourdes 250 kg



AS 4 - 2 Zubehör

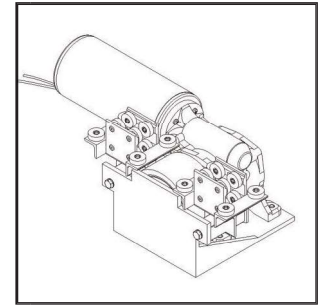
Artikel Nr.: 1013 801

Seilmotor - Antrieb
rope motor drive
commande par poulie à câble



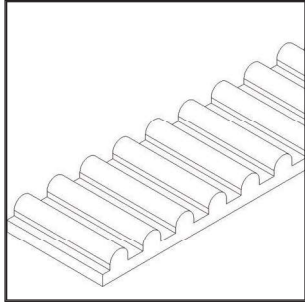
Artikel Nr.: 1013 803

Traction - Antrieb
traction
commande par traction



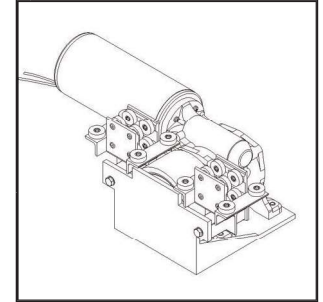
Artikel Nr.: 1013 802

Zahnriemen - Antrieb
belt drive
commande par courroie crantée



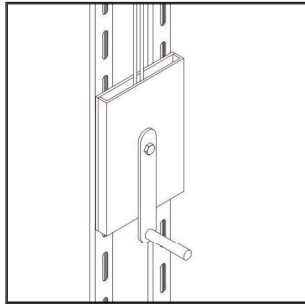
Artikel Nr.: 1013 804

Traction - Antrieb variable
traction variable
commande par traction variable



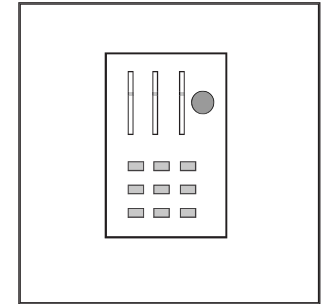
Artikel Nr.: 1013 808

Handwinden - Antrieb
hand-reel drive
commande par treuil à main



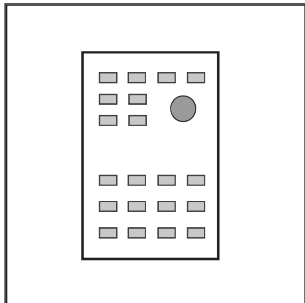
Artikel Nr.: 1013 811

Motorsteuerung variable
motor steering variable
commande à moteur variable



Artikel Nr.: 1013 810

Motorschützsteuerung
remote control motor steering
commande par contacteur



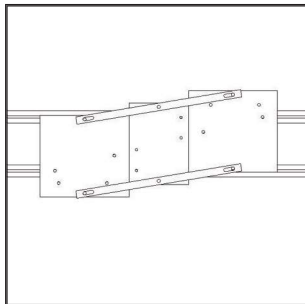
Artikel Nr.: 1013 820

Bussteuerung
CAN - BUS steering
commande CAN - BUS



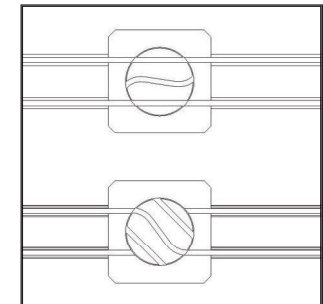
Artikel Nr.: 1013 600

Schiebeweiche
sliding switch
aiguillage coulissant



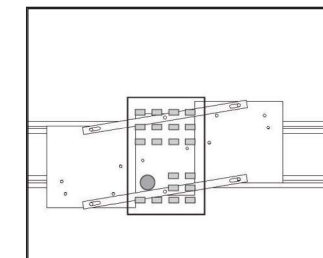
Artikel Nr.: 1113 700

Drehweiche
revolving switch
aiguillage de rotation



Artikel Nr.: 1013 800

Weichenantrieb
switch drive
commande d'aiguillage



AS - tech

Aluminium-Laufschienensystem



Profil von 100 mm und einer Breite von 60 mm
Material: ALMGSI 0,5 F 22 bis 25
Lagerware: Aluminium blank gezogen
Seitliche Nutenkanäle zur Aufnahme von Abhängungen.

Aluminium rail system

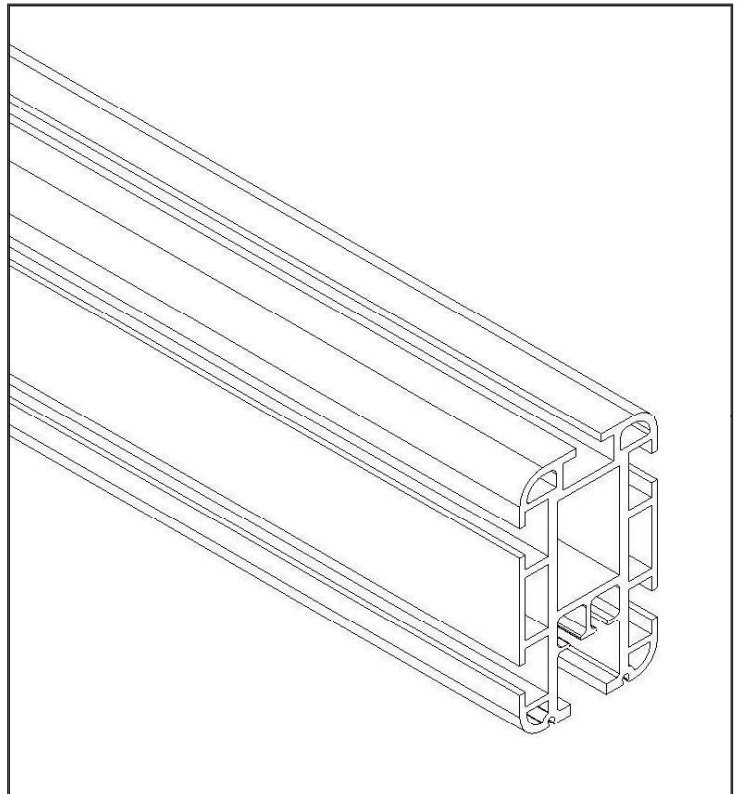


Profile of 100 mms and a width of 60 mms
Material: ALMGSI 0,5 F 22 to 25
Standard in stock: aluminium bright drawn
Lateral groove channel to take up suspension unit.

Systèmes de rails d'aluminium



Profil de 100 mm et une largeur de 60 mm
matériel: ALMGSI 0,5 F 22 à 25
Marchandise standard en magasin: Aluminium tréfilé blanc
Conduit de rainure pour la prise des unités de suspension



Artikel Nr.: 1300 000

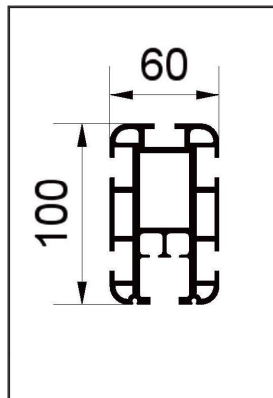
blank
bright drawn
tréfilé blanc

Artikel Nr.: 1310 000

eloxiert
anodised
anodisation naturelle

Artikel Nr.: 1320 000

pulverbeschichtet
powder coated
revêtement de poudre



Artikel Nr.: 1301 000

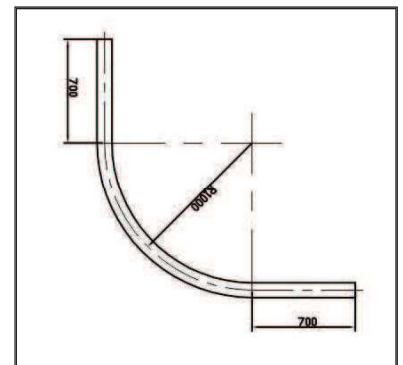
Standardbogen blank
standard curve bright drawn
cintre standard blanc

Artikel Nr.: 1301 100

Standardbogen eloxiert
standard curve anodised
cintre standard anodisé

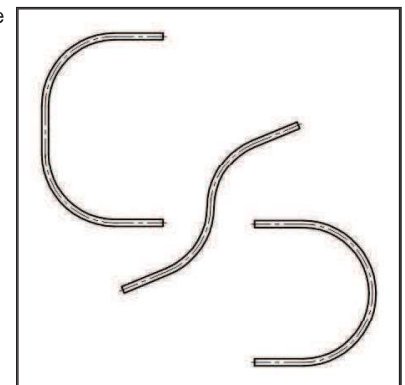
Artikel Nr.: 1301 200

Standardbogen pulverbeschichtet
standard curve powder coated
cintre standard revêtement de poudre



Artikel Nr.: 1302 000

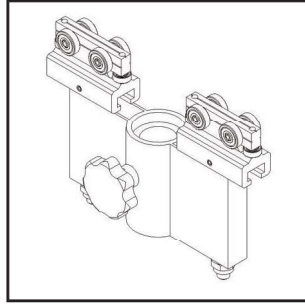
Sonderbogen
special curve
cintre spécial



AS - tech Zubehör

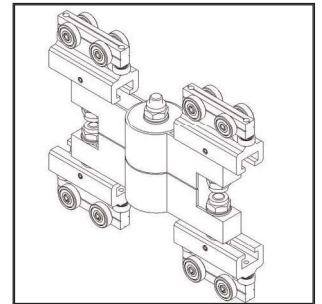
Artikel Nr.: 2501 000

Scheinwerferwagen
tv-trolley
trolley de TV



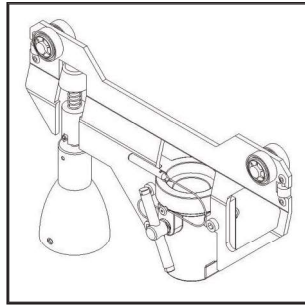
Artikel Nr.: 2501 001

Traversenwagen
truss trolley
trolley des traverses



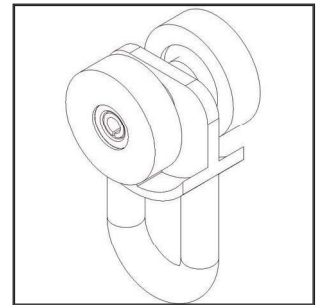
Artikel Nr.: 2501 002

Scheinwerferwagen mit Feststeller
spotlight trolley with fastener
trolley des projecteurs



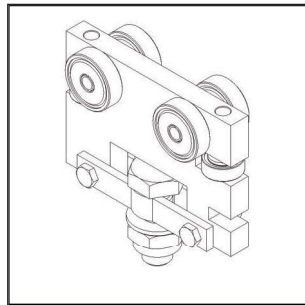
Artikel Nr.: 2513 001

Leichtlaufrolle
light-duty roller
galet de roulement léger



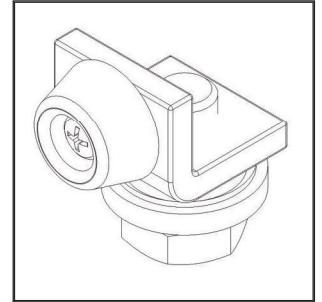
Artikel Nr.: 2502 001

4-Rad-Lastrolle Kunststoff
4-wheel load castor, plastic
roue de charge à 4 roues,
plastique



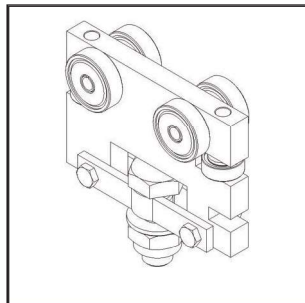
Artikel Nr.: 2513 003

Feststeller
lock brake
fixation



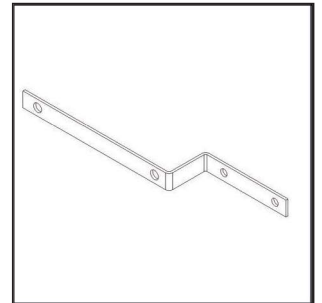
Artikel Nr.: 2502 002

4-Rad-Lastrolle stahl
4-wheel load castor
roue de charge à 4 roues



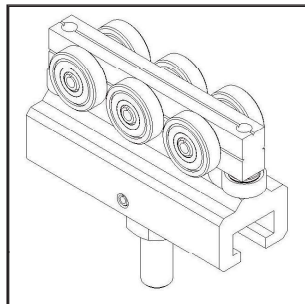
Artikel Nr.: 1013 220

Überzugbügel
stirrup
bride

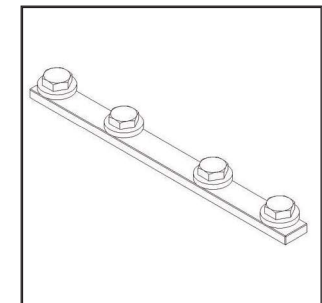


Artikel Nr.: 2501 003

6-Rad-Lastrolle
6-wheel load castor
roue de charge à 6 roues

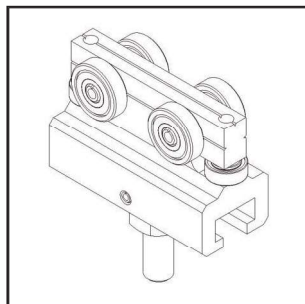


Artikel Nr.: 1013 218
Schienenstoßverbinder
connector
connexions de contiguïté



Artikel Nr.: 2502 000

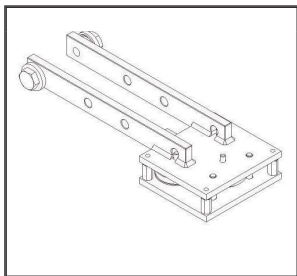
4- Rad-Lastrolle
4-wheel load castor
roue de charge à 4 roues



AS - tech Zubehör

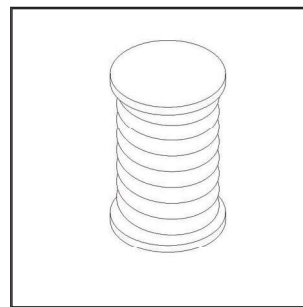
Artikel Nr.: 7013 310

Umlenkrolle
turn roller
rouleau de renvoi



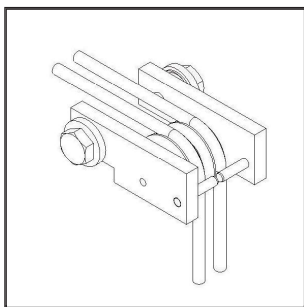
Artikel Nr.: 1013 221

Zugseil
traction rope
câble de traction



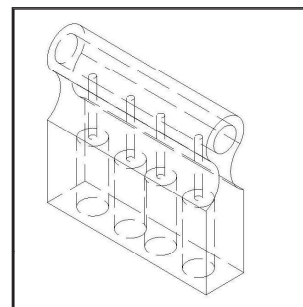
Artikel Nr.: 7013 311

Ablaufrolle
unwinding roller
dérouleur



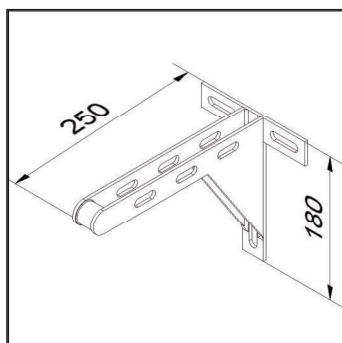
Artikel Nr.: 7013 222

Seilmitnehmer / Verbinder
rope catch / connector
entaînement de câble / connexion



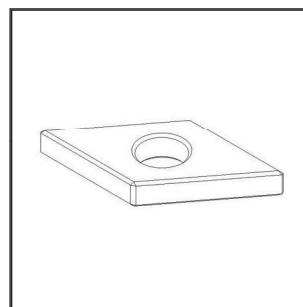
Artikel Nr.: 1013 210a

Wandhalterung 150 x 180 mm
wall support 150 x 180 mms
fixation murale 150 x 180 mm



Artikel Nr.: 1013 302

Nutenstein
groove stone
pierre de rainure



Artikel Nr.: 1013 210b

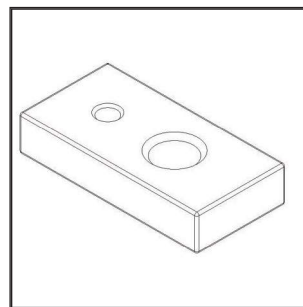
Wandhalterung 250 x 180 mm
wall support 250 x 180 mms
fixation murale 250 x 180 mm

Artikel Nr.: 1013 210c

Wandhalterung 380 x 180 mm
wall support 380 x 180 mms
fixation murale 380 x 180 mm

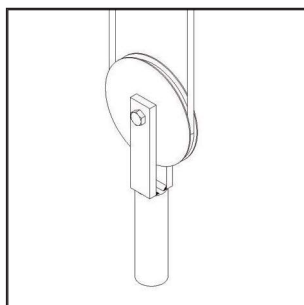
Artikel Nr.: 1113 302

Nutenstein
groove stone
pierre de rainure



Artikel Nr.: 1013 019

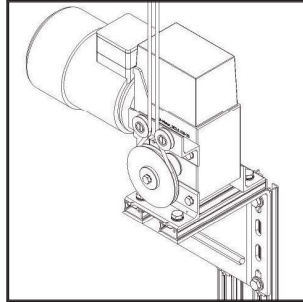
Gegengewichtsrolle
counterweighted castor
roue de masse d'équilibrage



AS - tech Zubehör

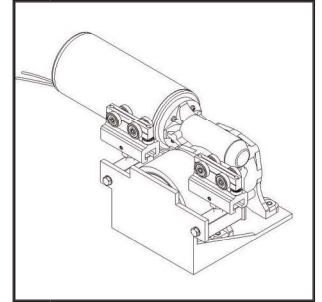
Artikel Nr.: 1013 801

Seilmotor - Antrieb
rope motor drive
commande par poulie à câble



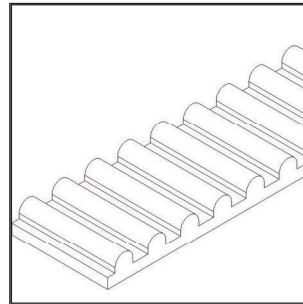
Artikel Nr.: 1013 803

Traction - Antrieb
traction
commande par traction



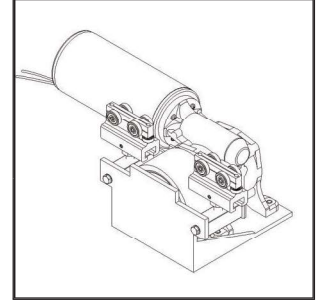
Artikel Nr.: 1013 802

Zahnriemen - Antrieb
belt drive
commande par courroie crantée



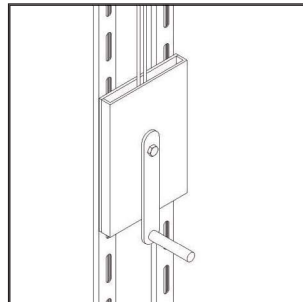
Artikel Nr.: 1013 804

Traction - Antrieb variable
traction variable
commande par traction variable



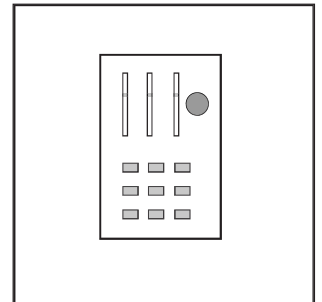
Artikel Nr.: 1013 808

Handwinden - Antrieb
hand-reel drive
commande par treuil à main



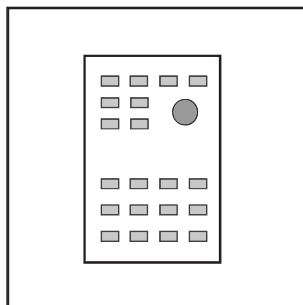
Artikel Nr.: 1013 811

Motorsteuerung variable
motor steering variable
commande á moteur variable



Artikel Nr.: 1013 810

Motorschützsteuerung
remote control motor steering
commande par contacteur



Artikel Nr.: 1013 820

Bussteuerung
CAN - BUS steering
commande CAN - BUS



AS tube - a

Aluminium-Laufschienensystem



Profil Durchmesser 60mm
Material: ALMGSI 0,5 F 22 bis 25
Lagerware: Aluminium blank gezogen
Oberer Nutenkanal zur Aufnahme von Abhängungen.

Aluminium rail system

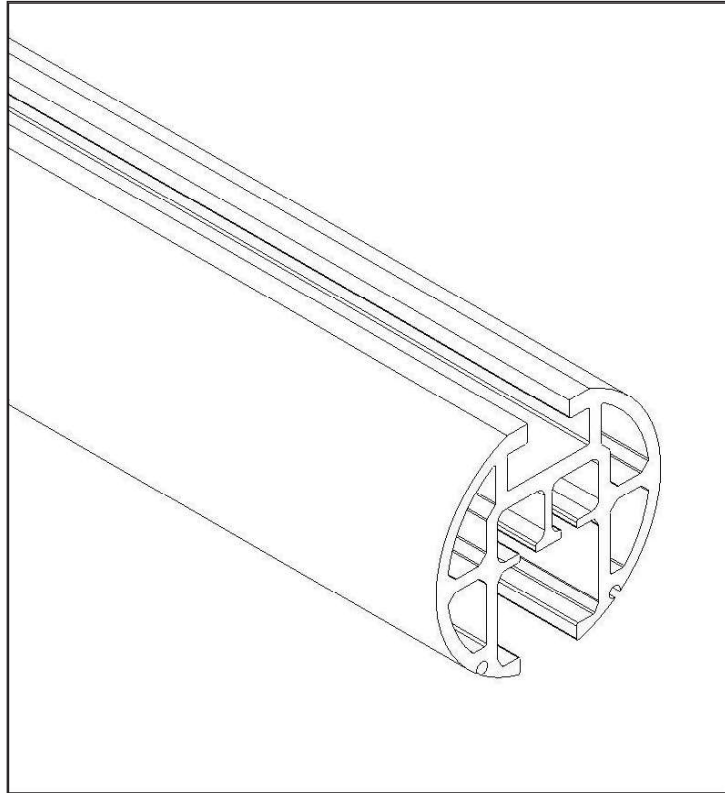


Profile 60mm
Material: ALMGSI 0,5 F 22 to 25
Standard in stock: aluminium bright drawn
Top groove channel to take up suspension unit.

Systèmes de rails d'aluminium



Profil 60mm
matériel: ALMGSI 0,5 F 22 à 25
Marchandise standard en magasin: Aluminium tréfilé blanc
Supérieure de rainure pour la prise des unités de suspension



Artikel Nr.: 7000 000

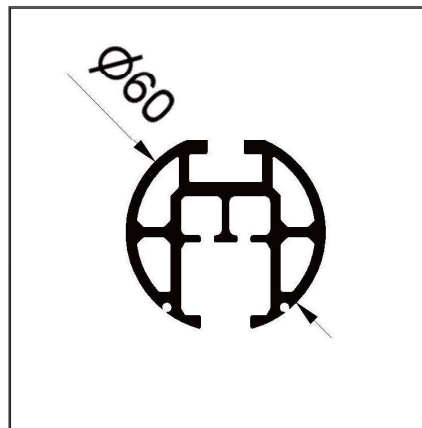
blank
bright drawn
tréfilé blanc

Artikel Nr.: 7010 000

eloxiert
anodised
anodisation naturelle

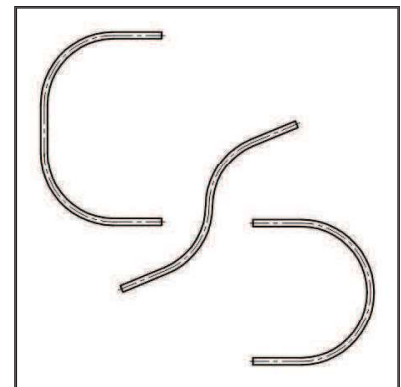
Artikel Nr.: 7020 000

pulverbeschichtet
powder coated
revêtement de poudre



Artikel Nr.: 7102 000

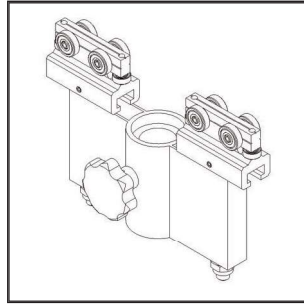
Sonderbogen
special curve
cintre spécial



AS tube - a Zubehör

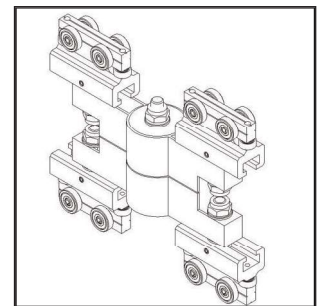
Artikel Nr.: 2501 000

Scheinwerferwagen
tv-trolley
trolley de TV



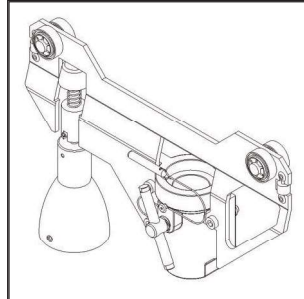
Artikel Nr.: 2501 001

Traversenwagen
truss trolley
trolley des traverses



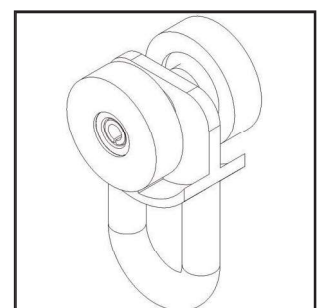
Artikel Nr.: 2501 002

Scheinwerferwagen mit Feststeller
spotlight trolley with fastener
trolley des projecteurs



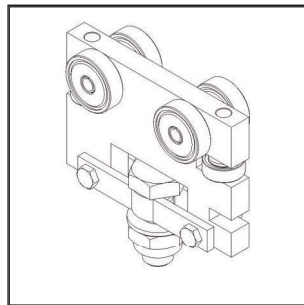
Artikel Nr.: 2513 001

Leichtlaufrolle
light-duty roller
galet de roulement léger



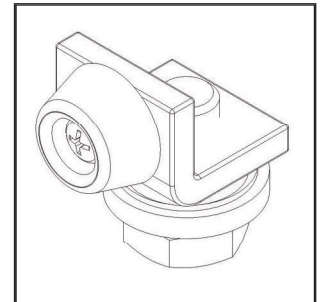
Artikel Nr.: 2502 001

4-Rad-Lastrolle Kunststoff
4-wheel load castor, plastic
roue de charge à 4 roues,
plastique



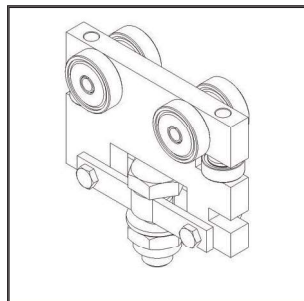
Artikel Nr.: 2513 003

Feststeller
lock brake
fixation



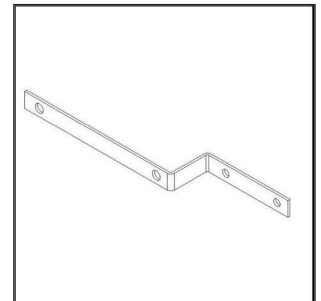
Artikel Nr.: 2502 002

4-Rad-Lastrolle, Stahl
4-wheel load castor
roue de charge à 4 roues



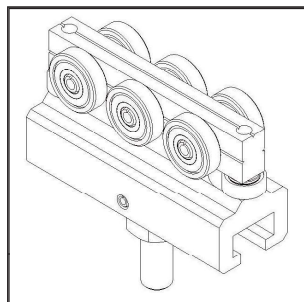
Artikel Nr.: 1013 220

Überzugbügel
stirrup
bride



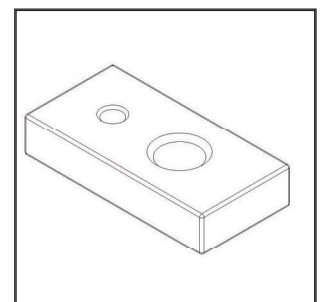
Artikel Nr.: 2501 003

6-Rad-Lastrolle
6-wheel load castor
roue de charge à 6 roues



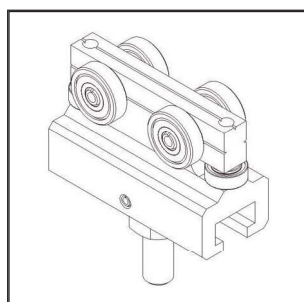
Artikel Nr.: 1113 302

Nutenstein
groove stone
pierre de rainure



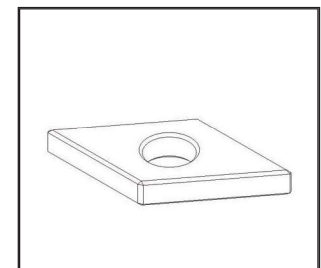
Artikel Nr.: 2502 000

4-Rad-Lastrolle
4-wheel load castor
roue de charge à 4 roues



Artikel Nr.: 1013 302

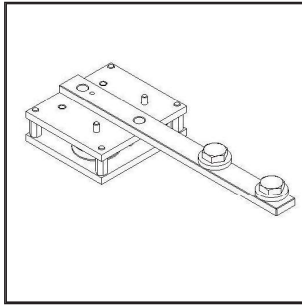
Nutenstein
groove stone
pierre de rainure



AS tube - a Zubehör

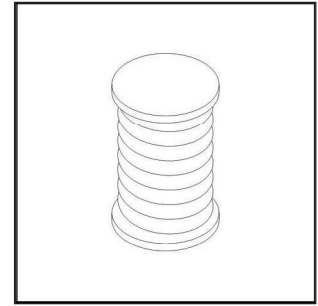
Artikel Nr.: 7013 310

Umlenkrolle
turn roller
rouleau de renvoi



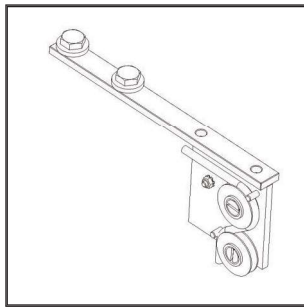
Artikel Nr.: 1013 221

Zugseil
traction rope
câble de traction



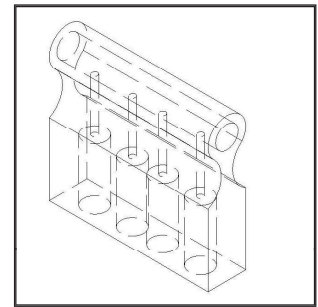
Artikel Nr.: 7013 311

Ablaufrolle
unwinding roller
dérouleur



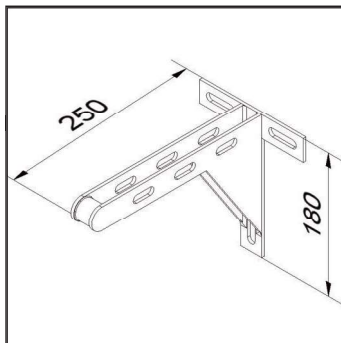
Artikel Nr.: 7013 222

Seilmitnehmer / Verbinder
rope catch / connector
entraînement de câble / connexion



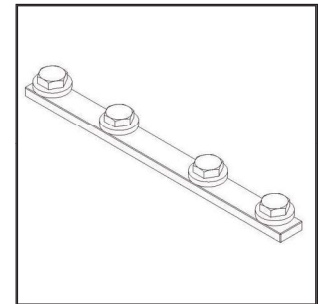
Artikel Nr.: 1013 210a

Wandhalterung 150 x 180 mm
wall support 150 x 180 mms
fixation murale 150 x 180 mm



Artikel Nr.: 1013 218

Schienenstoßverbinder
connector
connexions de contiguité



Artikel Nr.: 1013 210b

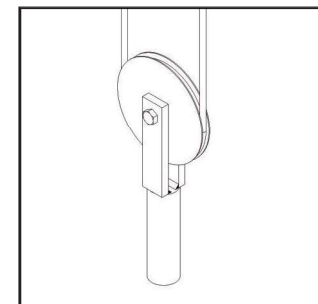
Wandhalterung 250 x 180 mm
wall support 250 x 180 mms
fixation murale 250 x 180 mm

Artikel Nr.: 1013 210c

Wandhalterung 380 x 180 mm
wall support 380 x 180 mms
fixation murale 380 x 180 mm

Artikel Nr.: 1013 019

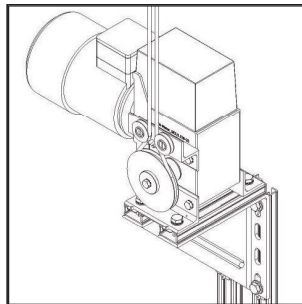
Gegengewichtsrolle
counterweighted castor
roue de masse d'équilibrage



AS tube - a Zubehör

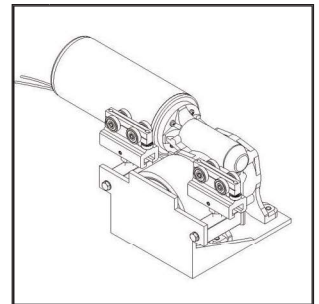
Artikel Nr.: 1013 801

Seilmotor - Antrieb
rope motor drive
commande par poulie à câble



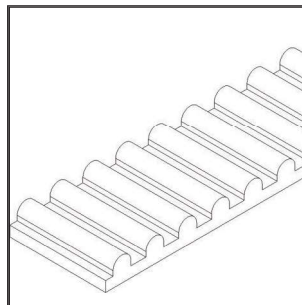
Artikel Nr.: 1013 803

Traction - Antrieb
traction
commande par traction



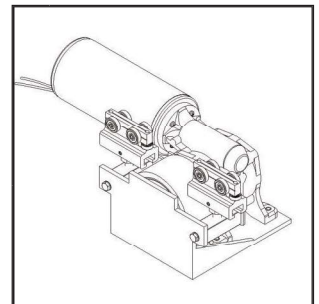
Artikel Nr.: 1013 802

Zahnriemen - Antrieb
belt drive
commande par courroie crantée



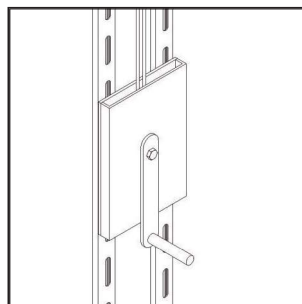
Artikel Nr.: 1013 804

Traction - Antrieb variable
traction variable
commande par traction variable



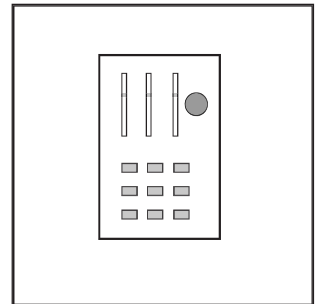
Artikel Nr.: 1013 808

Handwinden - Antrieb
hand-reel drive
commande par treuil á main



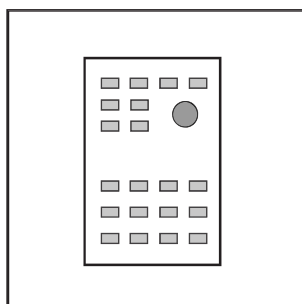
Artikel Nr.: 1013 811

Motorsteuerung variable
motor steering variable
commande á moteur variable



Artikel Nr.: 1013 810

Motorschützsteuerung
remote control motor steering
commande par contacteur



Artikel Nr.: 1013 820

Bussteuerung
CAN - BUS steering
commande CAN - BUS



AS tube - b

Aluminium-Laufschienensystem



Profil Durchmesser 48,3mm
Material: ALMGSI 0,5 F 22 bis 25
Lagerware: Aluminium blank gezogen
Oberer Nutenkanal zur Aufnahme von Abhängungen.

Aluminium rail system

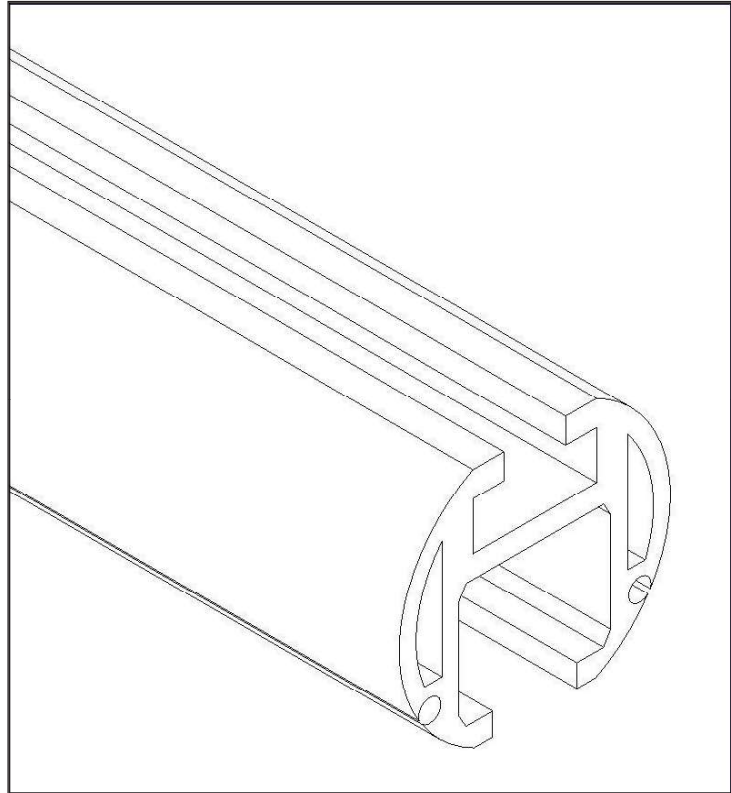


Profile 48,3mm
Material: ALMGSI 0,5 F 22 to 25
Standard in stock: aluminium bright drawn
Top groove channel to take up suspension unit.

Systèmes de rails d'aluminium



Profil 48,3mm
matériel: ALMGSI 0,5 F 22 à 25
Marchandise standard en magasin: Aluminium tréfilé blanc
Supérieur de rainure pour la prise des unités de suspension



Artikel Nr.: 7001 000

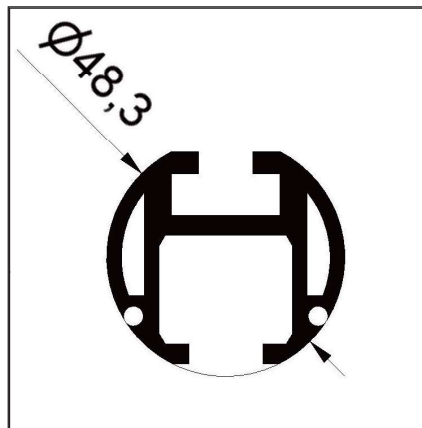
blank
bright drawn
tréfilé blanc

Artikel Nr.: 7011 000

eloxiert
anodised
anodisation naturelle

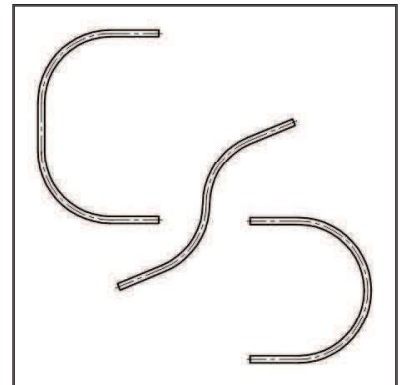
Artikel Nr.: 7021 000

pulverbeschichtet
powder coated
revêtement de poudre



Artikel Nr.: 7102 001

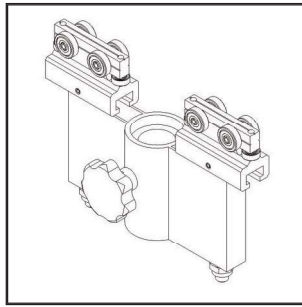
Sonderbogen
special curve
cintre spécial



AS tube - b Zubehör

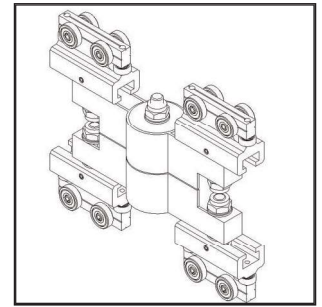
Artikel Nr.: 2501 000

Scheinwerferwagen
tv-trolley
trolley de TV



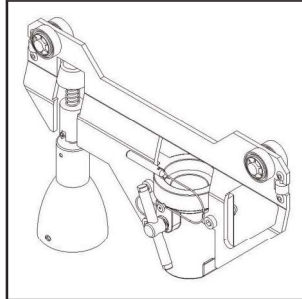
Artikel Nr.: 2501 001

Traversenwagen
truss trolley
trolley des traverses



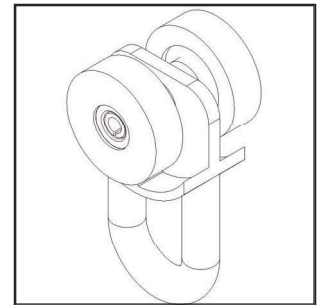
Artikel Nr.: 2501 002

Scheinwerferwagen mit Feststeller
spotlight trolley with fastener
trolley des projecteurs



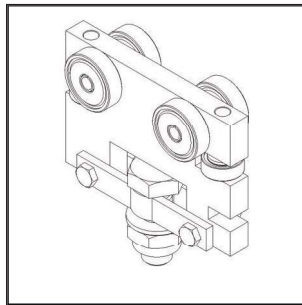
Artikel Nr.: 2513 001

Leichtlaufrolle
light-duty roller
galet de roulement léger



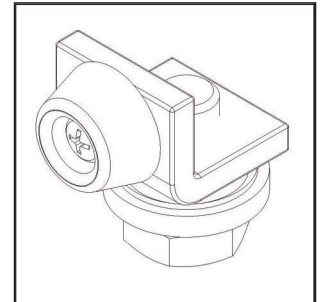
Artikel Nr.: 2502 001

4-Rad-Lastrolle Kunststoff
4-wheel load castor, plastic
roue de charge à 4 roues,
plastique



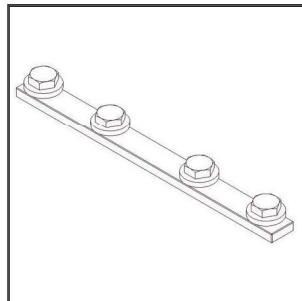
Artikel Nr.: 2513 003

Feststeller
lock brake
fixation



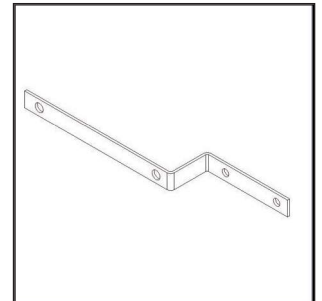
Artikel Nr.: 1013 218

Schienenstoßverbinder
connector
connexions de contiguité



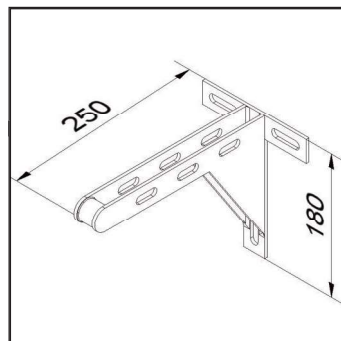
Artikel Nr.: 1013 220

Überzugbügel
stirrup
bride



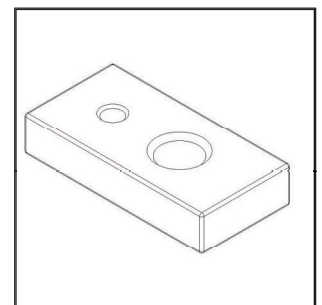
Artikel Nr.: 1013 210a

Wandhalterung 150 x 180 mm
wall support 150 x 180 mms
fixation murale 150 x 180 mm



Artikel Nr.: 1113 302

Nutenstein
groove stone
pierre de rainure

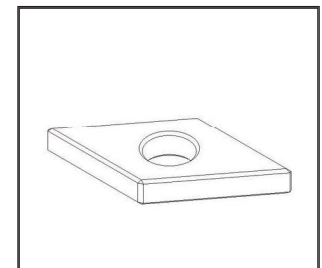


Artikel Nr.: 1013 210b

Wandhalterung 250 x 180 mm
wall support 250 x 180 mms
fixation murale 250 x 180 mm

Artikel Nr.: 1013 302

Nutenstein
groove stone
pierre de rainure



Artikel Nr.: 1013 210c

Wandhalterung 380 x 180 mm
wall support 380 x 180 mms
fixation murale 380 x 180 mm

AS mini

Aluminium-Laufschienensystem



Profil von 48,2 mm und einer Breite von 33 mm
 Material: ALMGSI 0,5 F 22 bis 25
 Lagerware: Aluminium blank gezogen
 Seitliche Nutenkanäle zur Aufnahme von Abhängungen.

Aluminium rail system

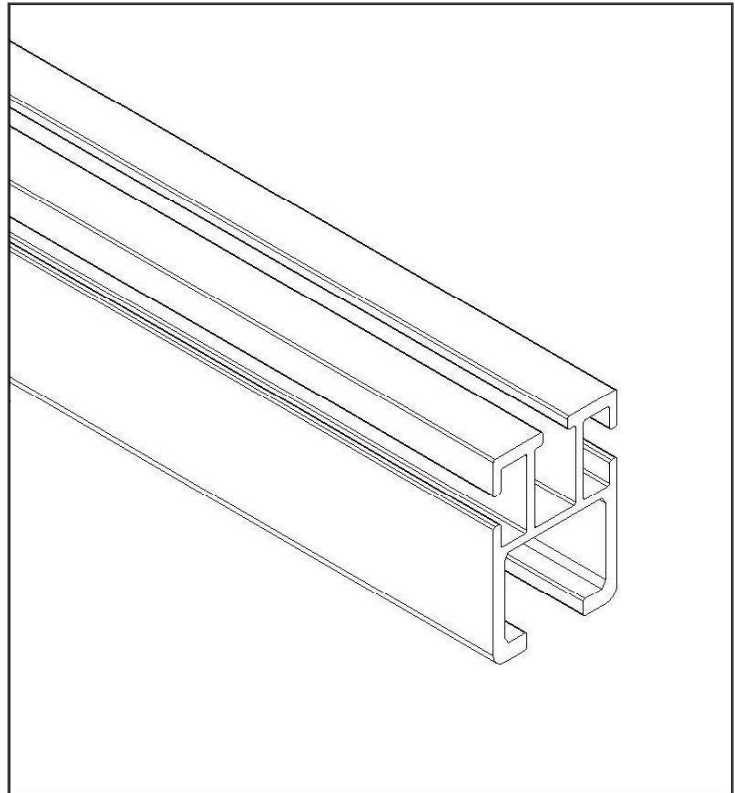


Profile of 48,2 mms and a width of 33 mms
 Material: ALMGSI 0,5 F 22 to 25
 Standard in stock: aluminium bright drawn
 Lateral groove channel to take up suspension unit.

Systèmes de rails d'aluminium

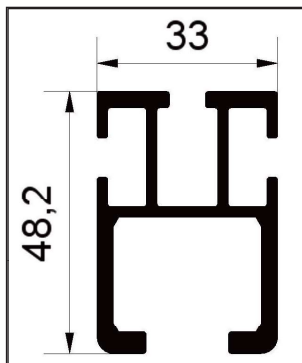


Profil de 48,2 mm et une largeur de 33 mm
 matériel:: ALMGSI 0,5 F 22 à 25
 Marchandise standard en magasin: Aluminium tréfilé blanc
 Conduit de rainure pour la prise des unités de suspension



Artikel Nr.: 2000 004

blank
 bright drawn
 tréfilé blanc



Artikel Nr.: 2010 004

eloxiert
 anodised
 anodisation naturelle

Artikel Nr.: 2020 004

pulverbeschichtet
 powder coated
 revêtement de poudre

Artikel Nr.: 2001 004

Standardbogen blank
 standard curve bright drawn
 cintre standard blanc

Artikel Nr.: 2001 104

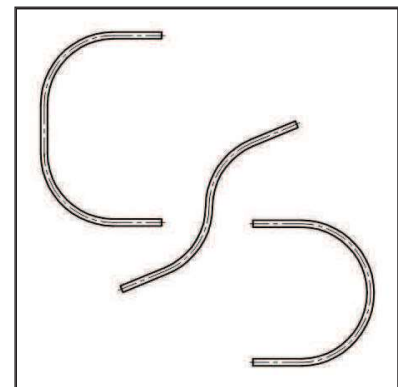
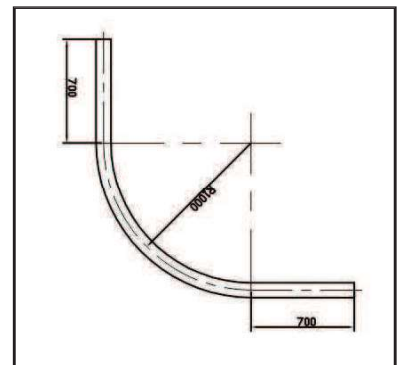
Standardbogen eloxiert
 standard curve anodised
 cintre standard anodisé

Artikel Nr.: 2001 204

Standardbogen pulverbeschichtet
 standard curve powder coated
 cintre standard revêtement de poudre

Artikel Nr.: 2002 000

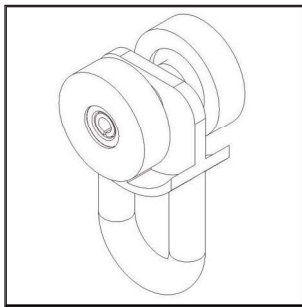
Sonderbogen
 special curve
 cintre spécial



AS mini Zubehör

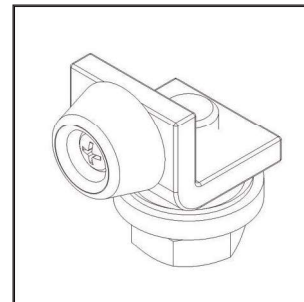
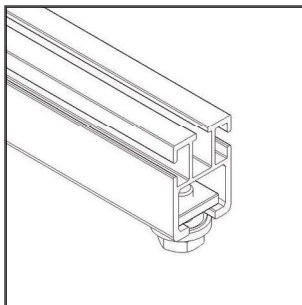
Artikel Nr.: 2513 001

Leichtlaufrolle
light-duty roller
galet de roulement léger



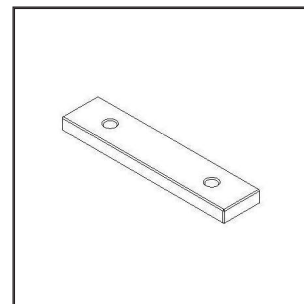
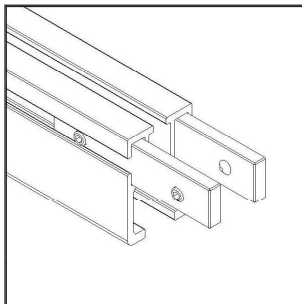
Artikel Nr.: 2513 003

Feststeller
lock brake
fixation



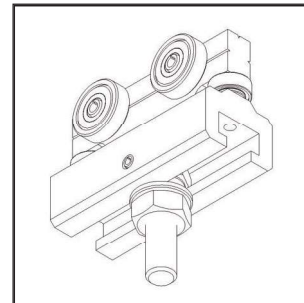
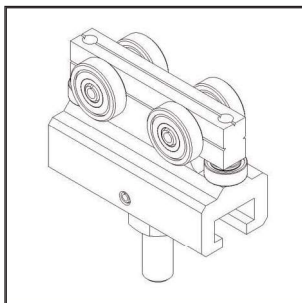
Artikel Nr.: 2001 018

Schienenstoßverbinder
connector
connexion de contiguité



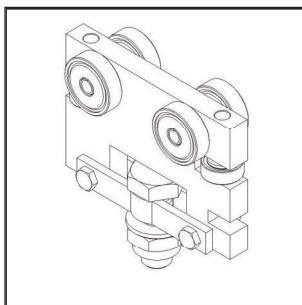
Artikel Nr.:2502 000

4-Rad-Lastrolle
4-wheel load castor
roue de charge à 4 roues



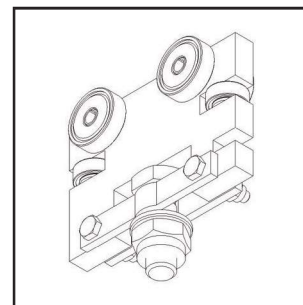
Artikel Nr.: 2501 001

4-Rad-Lastrolle Kunststoff
4-wheel load casto, plastic
roue de charge à 6 roues,
plastique



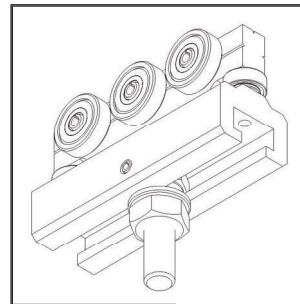
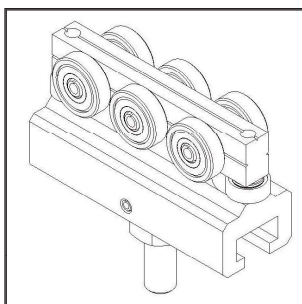
Artikel Nr.:2501 002

4-Rad-Lastrolle, Stahl
4-wheel load casto,
roue de charge à 6 roues,



Artikel Nr.:2501 003

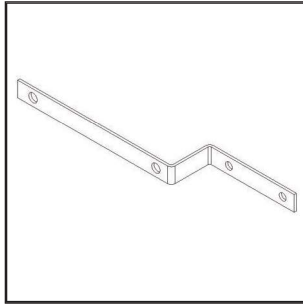
6-Rad-Lastrolle
6-wheel load castor
roue de charge à 6 roues



AS mini Zubehör

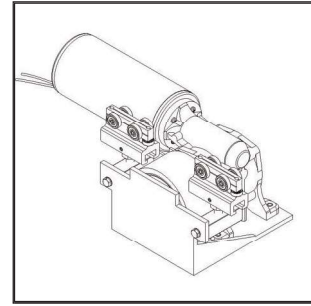
Artikel Nr.: 1013 220

Überzugbügel
stirrup
bride



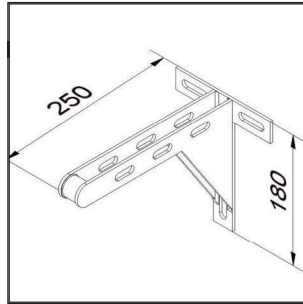
Artikel Nr.: 1013 803

Traction - Antrieb
traction
commande par traction



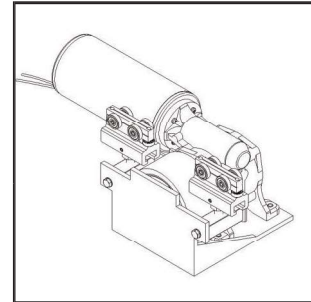
Artikel Nr.: 1013 210a

Wandhalterung 150 x 180 mm
wall support 150 x 180 mms
fixation murale 150 x 180 mm



Artikel Nr.: 1013 804

Traction - Antrieb variable
traction variable
commande par traction variable



Artikel Nr.: 1013 210b

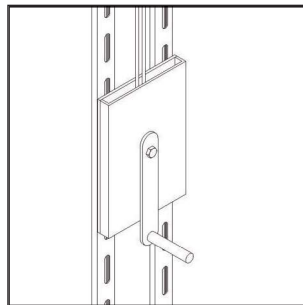
Wandhalterung 250 x 180 mm
wall support 250 x 180 mms
fixation murale 250 x 180 mm

Artikel Nr.: 1013 210c

Wandhalterung 380 x 180 mm
wall support 380 x 180 mms
fixation murale 380 x 180 mm

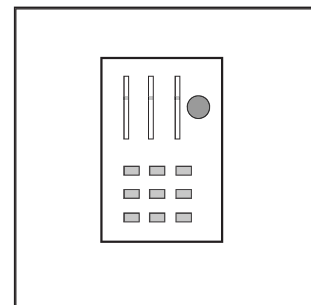
Artikel Nr.: 1013 808

Handwinden - Antrieb
hand-reel drive
commande par treuil à main



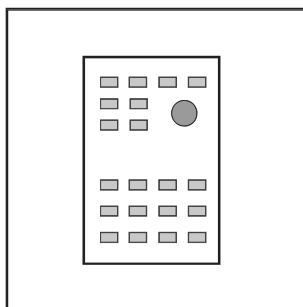
Artikel Nr.: 1013 811

Motorsteuerung variable
motor steering variable
commande à moteur variable



Artikel Nr.: 1013 810

Motorschützsteuerung
remote control motor steering
commande par contacteur



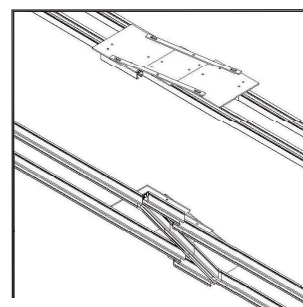
Artikel Nr.: 1013 820

Bussteuerung
CAN - BUS steering
commande CAN - BUS



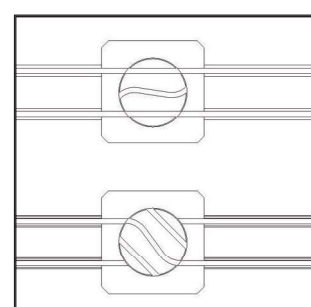
Artikel Nr.: 2013 600

Schiebeweiche
sliding switch
aiguillage coulissant



Artikel Nr.: 2013 700

Drehweiche
revolving switch
aiguillage de rotation



AS 300

Aluminium-Laufschienensystem



Profil von 65,5 mm und einer Breite von 40,5 mm
Material: ALMGSI 0,5 F 22 bis 25
Lagerware: Aluminium blank gezogen
Oberer Nutenkanal zur Aufnahme von Abhängungen.

Aluminium rail system

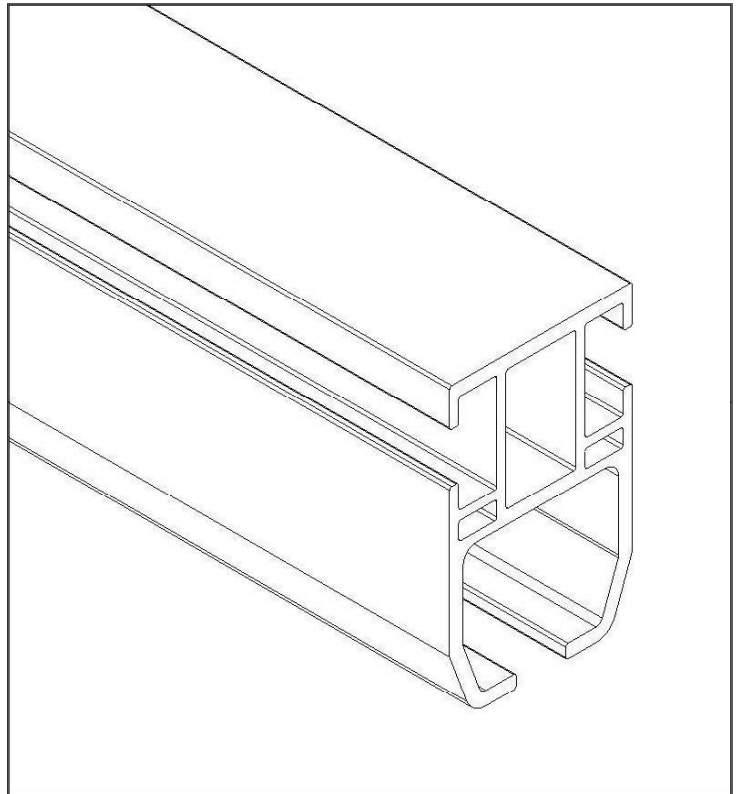


Profile of 65,5 mms and a width of 40,5 mms
Material: ALMGSI 0,5 F 22 to 25
Standard in stock: aluminium bright drawn
Lateral groove channel to take up suspension unit.

Systèmes de rails d'aluminium



Profil de 65,5 mm et une largeur de 40,5 mm
matériel: ALMGSI 0,5 F 22 à 25
Marchandise standard en magasin: Aluminium tréfilé blanc
Conduit de rainure pour la prise des unités de suspension



Artikel Nr.: 2000 300

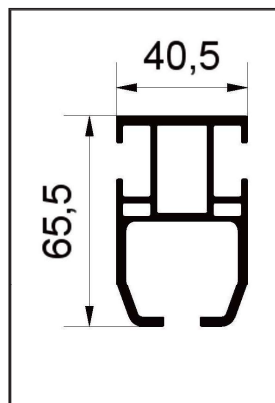
blank
bright drawn
tréfilé blanc

Artikel Nr.: 2010 300

eloxiert
anodised
anodisation naturelle

Artikel Nr.: 2020 300

pulverbeschichtet
powder coated
revêtement de poudre



Artikel Nr.: 2001 300

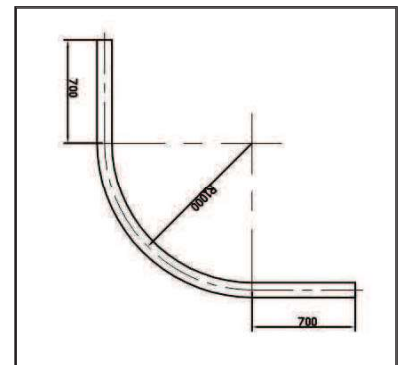
Standardbogen blank
standard curve bright drawn
cintre standard blanc

Artikel Nr.: 2001 301

Standardbogen eloxiert
standard curve anodised
cintre standard anodisé

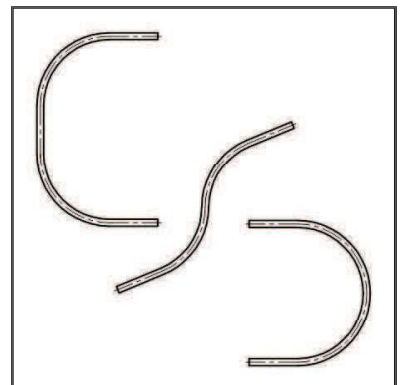
Artikel Nr.: 2001 302

Standardbogen pulverbeschichtet
standard curve powder coated
cintre standard revêtement de poudre



Artikel Nr.: 2002 300

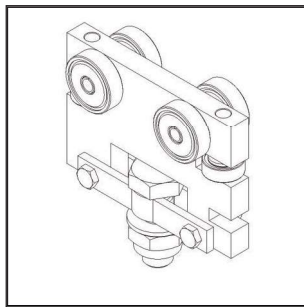
Sonderbogen
special curve
cintre spécial



AS 300 Zubehör

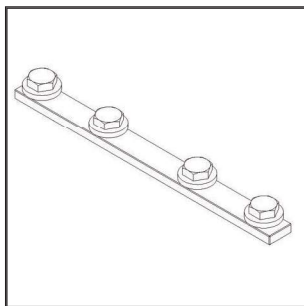
Artikel Nr.: 2502 300

Lastrolle
load roller
poulis de charge



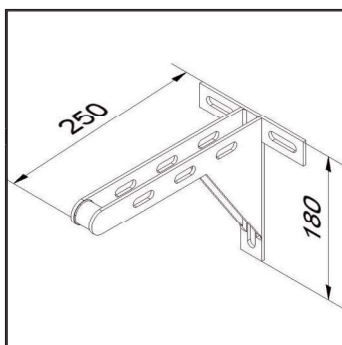
Artikel Nr.: 2513 018

Schienenstoßverbinder
connector
connexions de contiguité



Artikel Nr.: 1013 210a

Wandhalterung 150 x 180 mm
wall support 150 x 180 mms
fixation murale 150 x 180 mm

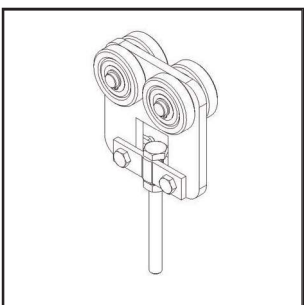


Artikel Nr.: 1013 210b

Wandhalterung 250 x 180 mm
wall support 250 x 180 mms
fixation murale 250 x 180 mm

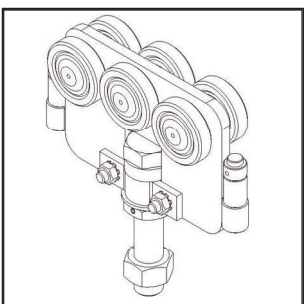
Artikel Nr.: 1013 210c

Wandhalterung 380 x 180 mm
wall support 380 x 180 mms
fixation murale 380 x 180 mm



Artikel Nr.: 2502 311

4 Rad-Lastrolle
4-wheel load roll
4 roues de charge

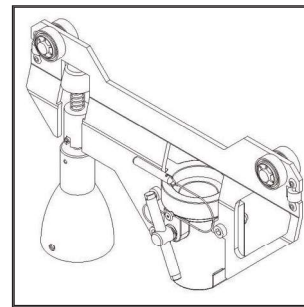


Artikel Nr.: 2502 312

6 Rad-Lastrolle
6-wheel load roll
6 roues de charge

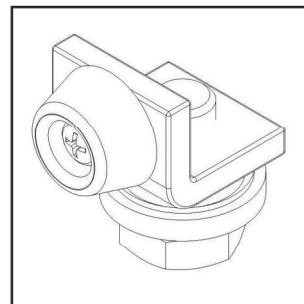
Artikel Nr.: 2502 310

Scheinwerferwagen mit Feststeller
spotlight trolley with fastener
trolley des projecteurs avec fixation



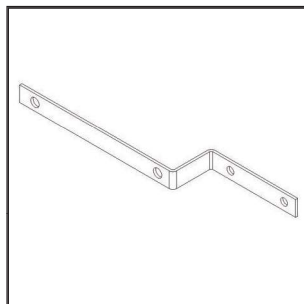
Artikel Nr.: 2513 303

Feststeller
lock brake
fixation



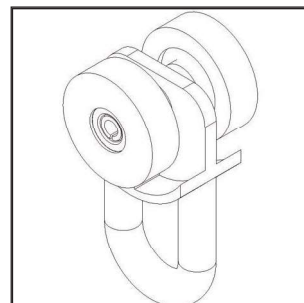
Artikel Nr.: 1013 220

Überzugbügel
stirrup
bride



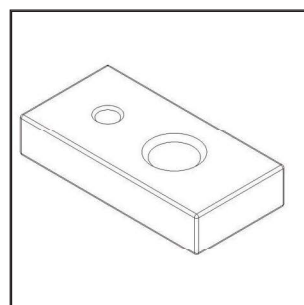
Artikel Nr.: 2513 315

Leichtlaufrolle
light-duty roller
galet de roulement léger



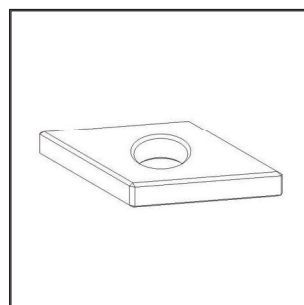
Artikel Nr.: 1113 302

Nutenstein
groove stone
pierre de rainure



Artikel Nr.: 1013 302

Nutenstein
groove stone
pierre de rainure



AS - 369

Aluminium-Laufschienensystem



Profil von 55 mm und einer Breite von 41,8 mm
Material: ALMGSI 0,5 F 22 bis 25
Lagerware: Aluminium blank gezogen
Seitliche Nutenkanäle zur Aufnahme von Abhängungen.

Aluminium rail system

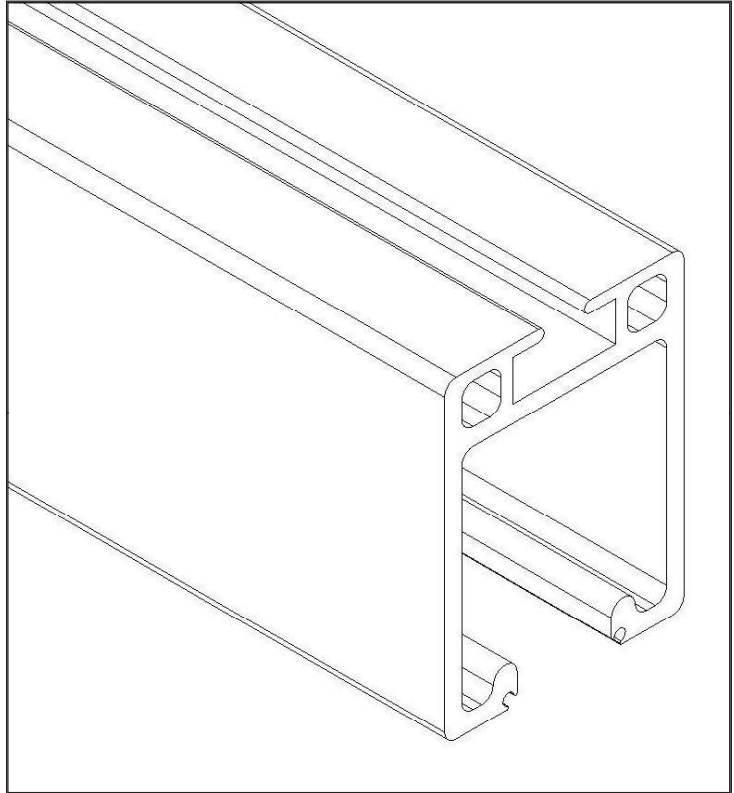


Profile of 55 mms and a width of 41,8 mms
Material: ALMGSI 0,5 F 22 to 25
Standard in stock: aluminium bright drawn
Lateral groove channel to take up suspension unit.

Systèmes de rails d'aluminium



Profil de 55 mm et une largeur de 41,8 mm
matériel: ALMGSI 0,5 F 22 à 25
Marchandise standard en magasin: Aluminium tréfilé blanc
Conduit de rainure pour la prise des unités de suspension



Artikel Nr.: 2000 369

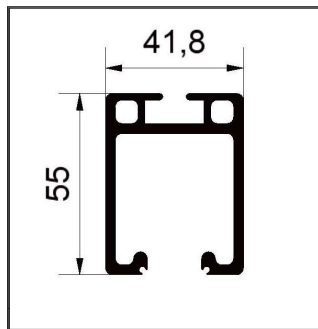
blank
bright drawn
tréfilé blanc

Artikel Nr.: 2010 369

eloxiert
anodised
anodisation naturelle

Artikel Nr.: 2020 369

pulverbeschichtet
powder coated
revêtement de poudre



Artikel Nr.: 2369 300

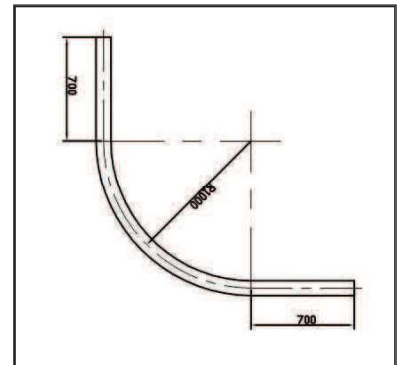
Standardbogen blank
standard curve bright drawn
cintre standard blanc

Artikel Nr.: 2369 301

Standardbogen eloxiert
standard curve anodised
cintre standard anodisé

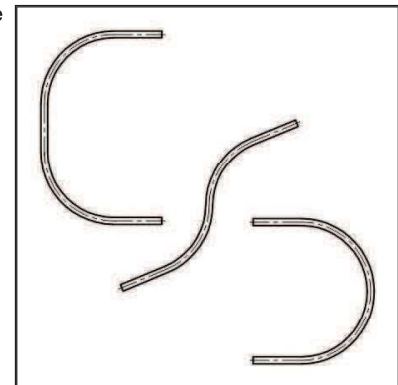
Artikel Nr.: 2369 302

Standardbogen pulverbeschichtet
standard curve powder coated
cintre standard revêtement de poudre



Artikel Nr.: 2369 304

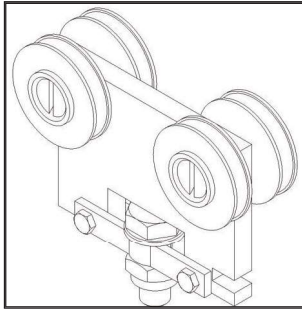
Sonderbogen
special curve
cintre spécial



AS 369 Zubehör

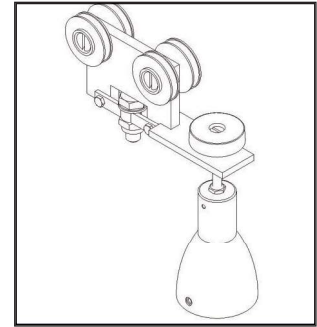
Artikel Nr.: 2369 310

Lastrolle
load roller
poulis de charge



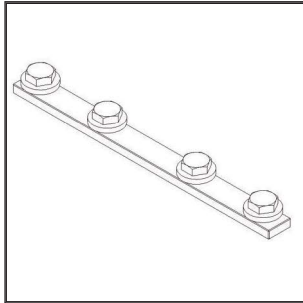
Artikel Nr.: 2369 311

Scheinwerferwagen mit Feststeller
spotlight trolley with fastener
trolley des projecteurs avec fixation



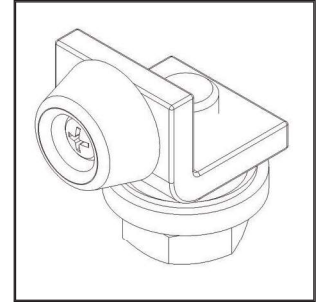
Artikel Nr.: 2369 312

Schienenstoßverbinder
connector
connexions de contigüité



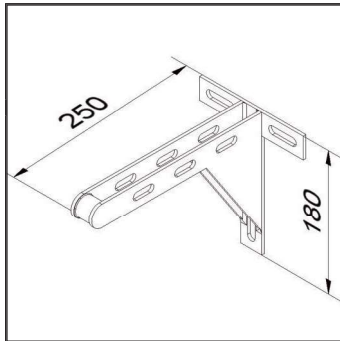
Artikel Nr.: 2369 313

Feststeller
lock brake
fixation



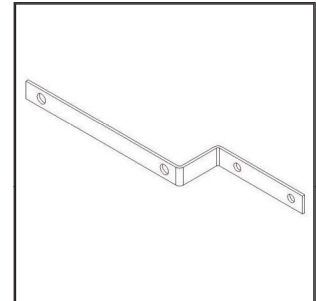
Artikel Nr.: 1013 210a

Wandhalterung 150 x 180 mm
wall support 150 x 180 mms
fixation murale 150 x 180 mm



Artikel Nr.: 2369 314

Überzugbügel
stirrup
bride



Artikel Nr.: 1013 210b

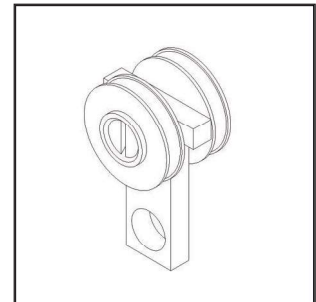
Wandhalterung 250 x 180 mm
wall support 250 x 180 mms
fixation murale 250 x 180 mm

Artikel Nr.: 1013 210c

Wandhalterung 380 x 180 mm
wall support 380 x 180 mms
fixation murale 380 x 180 mm

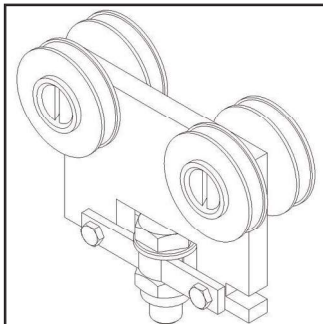
Artikel Nr.: 2369 315

Leichtlaufrolle
light-duty roller
galet de roulement léger



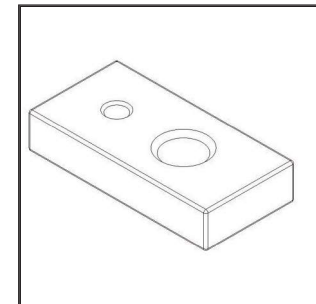
Artikel Nr.: 2369 316

4 Rad-Lastrolle
4-wheel load roll
4 roues de charge



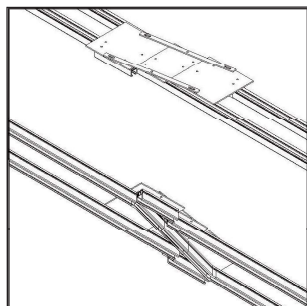
Artikel Nr.: 1113 302

Nutenstein
groove stone
pierre de rainure



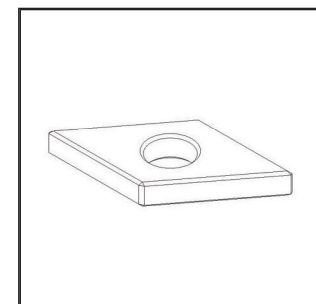
Artikel Nr.: 2369 600

Schiebeweiche
sliding switch
aiguillage coulissant



Artikel Nr.: 1013 302

Nutenstein
groove stone
pierre de rainure



AS 1

Aluminium-Laufschienensystem



Profil von 108,5 mm und einer Breite von 33 mm
Material: ALMGSI 0,5 F 22 bis 25
Lagerware: Aluminium blank gezogen
Seitliche Nutenkanäle zur Aufnahme von Abhängungen.

Aluminium rail system

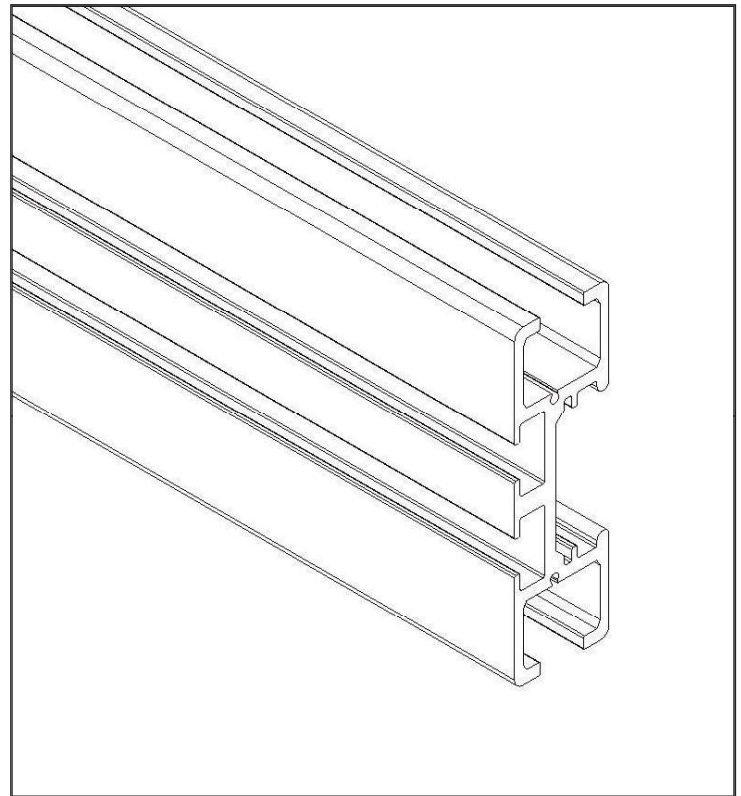


Profile of 108,5 mm and a width of 33 mm
Material: ALMGSI 0,5 F 22 to 25
Standard in stock: aluminium bright drawn
Lateral groove channel to take up suspension unit.

Systèmes de rails d'aluminium



Profil de 108,5 mm et une largeur de 33 mm
matériel: ALMGSI 0,5 F 22 à 25
Marchandise standard en magasin: Aluminium tréfilé blanc
Conduit de rainure pour la prise des unités de suspension.



Artikel Nr.: 2100 000

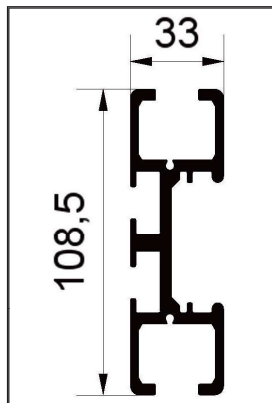
blank
bright drawn
tréfilé blanc

Artikel Nr.: 2110 000

eloxiert
anodised
anodisation naturelle

Artikel Nr.: 2120 000

pulverbeschichtet
powder coated
revêtement de poudre



Artikel Nr.: 2101 000

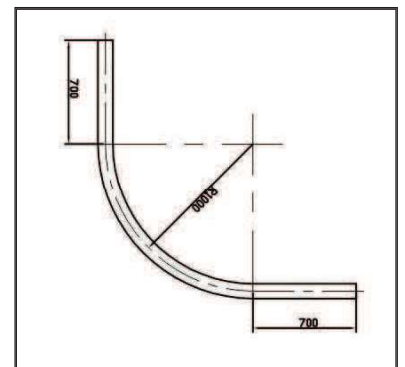
Standardbogen blank
standard curve bright drawn
cintre standard blanc

Artikel Nr.: 2101 100

Standardbogen eloxiert
standard curve anodised
cintre standard anodisé

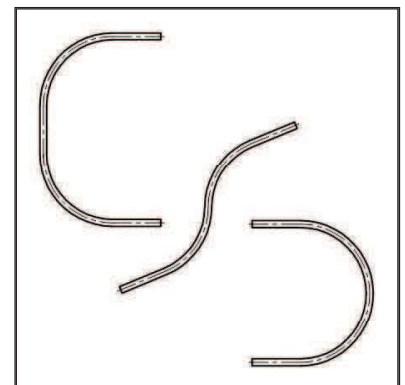
Artikel Nr.: 2101 200

Standardbogen pulverbeschichtet
standard curve powder coated
cintre standard revêtement de poudre



Artikel Nr.: 2102 000

Sonderbogen
special curve
cintre spécial

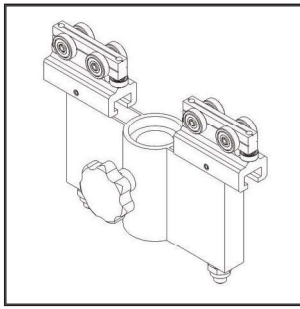


AS 1

Zubehör

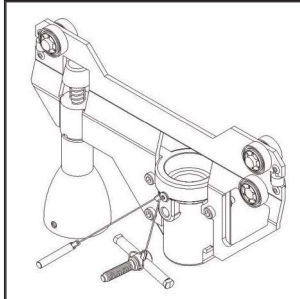
Artikel Nr.: 2501 000

Scheinwerferwagen
tv-trolley
trolley de TV



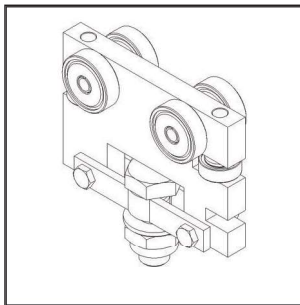
Artikel Nr.: 2501 002-2

Scheinwerferwagen mit Feststeller
spotlight trolley with fastener
trolley des projecteurs



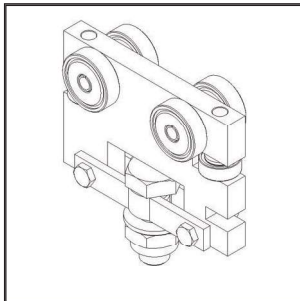
Artikel Nr.: 2502 001

4-Rad-Lastrolle Kunststoff
4-wheel load castor, plastic
roue de charge à 4 roues,
plastique



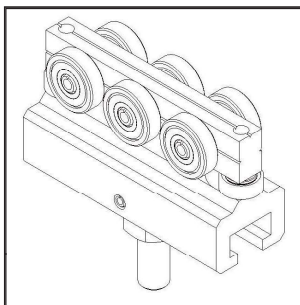
Artikel Nr.: 2502 002

4-Rad-Lastrolle, Stahl
4-wheel load castor
roue de charge à 4 roues



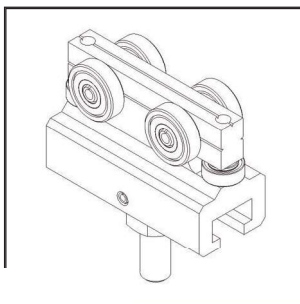
Artikel Nr.: 2501 003

6-Rad-Lastrolle
6-wheel load castor
roue de charge à 6 roues



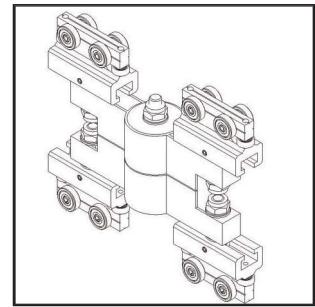
Artikel Nr.: 2502 000

4-Rad-Lastrolle
4-wheel load castor
roue de charge à 4 roues



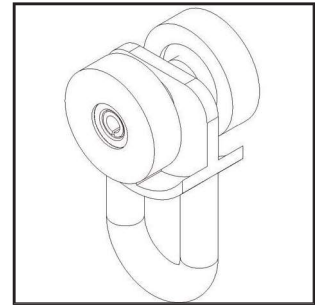
Artikel Nr.: 2501 001

Traversenwagen
truss trolley
trolley des traverses



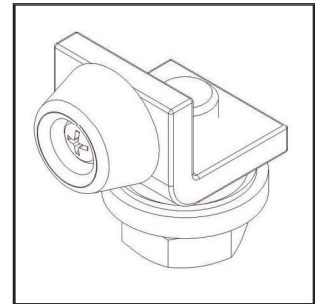
Artikel Nr.: 2513 001

Leichtlaufrolle
light-duty roller
galet de roulement léger



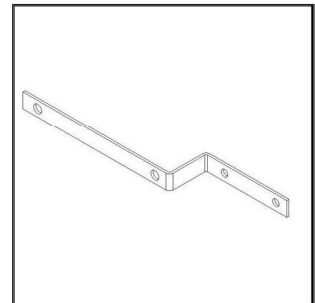
Artikel Nr.: 2513 003

Feststeller
lock brake
fixation



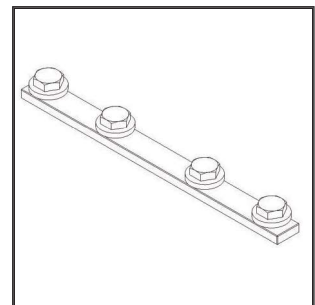
Artikel Nr.: 1013 220

Überzugbügel
stirrup
bride



Artikel Nr.: 1013 218

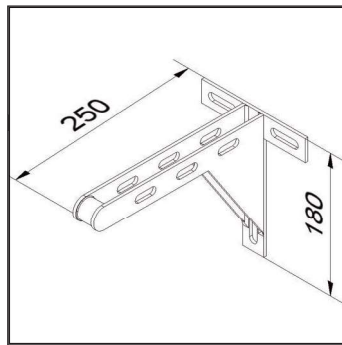
Schienenstoßverbinder
connector
connexions de contiguité



AS 1 Zubehör

Artikel Nr. 1013 210a:

Wandhalterung 150 x 180 mm
wall support 150 x 180 mms
fixation murale 150 x 180 mm



Artikel Nr.: 1013 210b

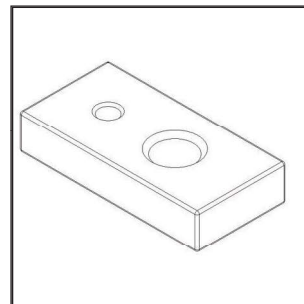
Wandhalterung 250 x 180 mm
wall support 250 x 180 mms
fixation murale 250 x 180 mm

Artikel Nr.: 1013 210c

Wandhalterung 380 x 180 mm
wall support 380 x 180 mms
fixation murale 380 x 180 mm

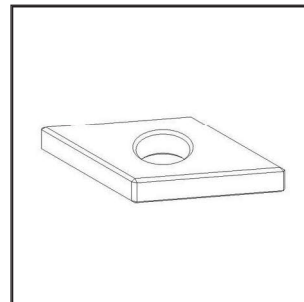
Artikel Nr.: 1113 302

Nutenstein
groove stone
pierre de rainure



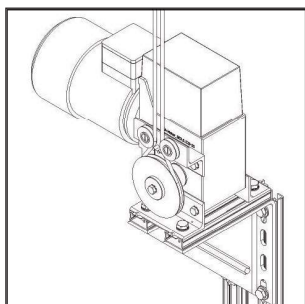
Artikel Nr.: 1013 302

Nutenstein
groove stone
pierre de rainure



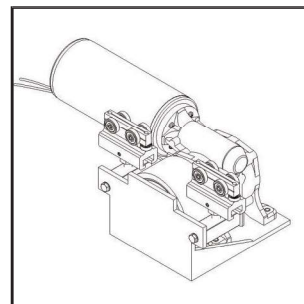
Artikel Nr.: 1013 801

Seilmotor - Antrieb
rope motor drive
commande par poulie à câble



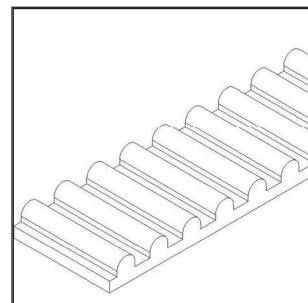
Artikel Nr.: 1013 803

Traction - Antrieb
traction
commande par traction



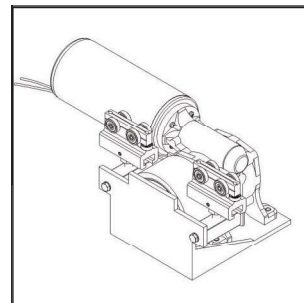
Artikel Nr.: 1013 802

Zahnriemen - Antrieb
belt drive
commande par courroie crantée



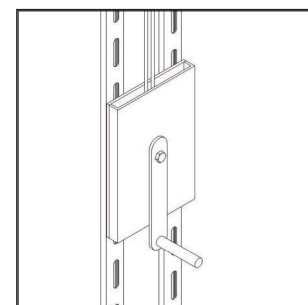
Artikel Nr.: 1013 804

Traction - Antrieb variable
traction variable
commande par traction variable



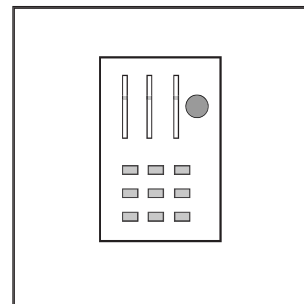
Artikel Nr.: 1013 808

Handwinden - Antrieb
hand-reel drive
commande par treuil à main



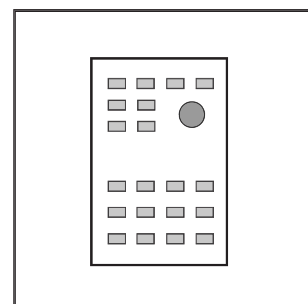
Artikel Nr.: 1013 811

Motorsteuerung variable
motor steering variable
commande à moteur variable



Artikel Nr.: 1013 810

Motorschützsteuerung
remote control motor steering
commande par contacteur



Artikel Nr.: 1013 820

Bussteuerung
CAN - BUS steering
commande CAN - BUS



AS 2

Aluminium-Laufschienensystem



Profil von 159 mm und einer Breite von 33 mm
Material: ALMGSI 0,5 F 22 bis 25
Lagerware: Aluminium blank gezogen
Seitliche Nutenkanäle zur Aufnahme von Abhängungen.

Aluminium rail system

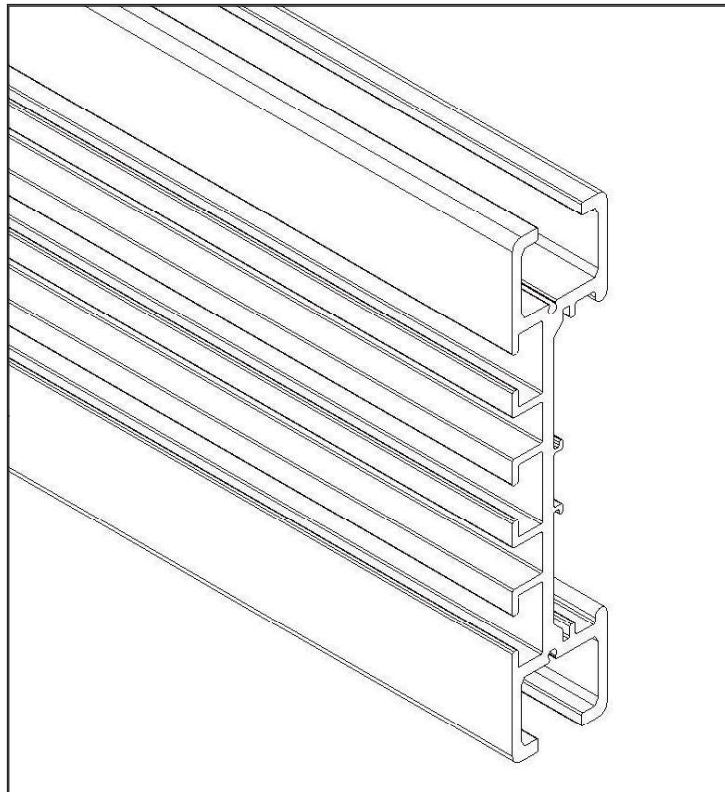


Profile of 159 mms and a width of 33 mms
Material: ALMGSI 0,5 F 22 to 25
Standard in stock: aluminium bright drawn
Lateral groove channel to take up suspension unit.

Systèmes de rails d'aluminium



Profil de 159 mm et une largeur de 33 mm
matériel: ALMGSI 0,5 F 22 à 25
Marchandise standard en magasin: Aluminium tréfilé blanc
Conduit de rainure pour la prise des unités de suspension



Artikel Nr.: 2200 000

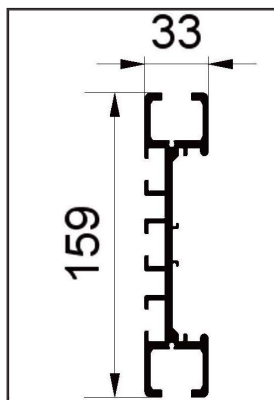
blank
bright drawn
tréfilé blanc

Artikel Nr.: 2210 000

eloxiert
anodised
anodisation naturelle

Artikel Nr.: 2220 000

pulverbeschichtet
powder coated
revêtement de poudre



Artikel Nr.: 2201 000

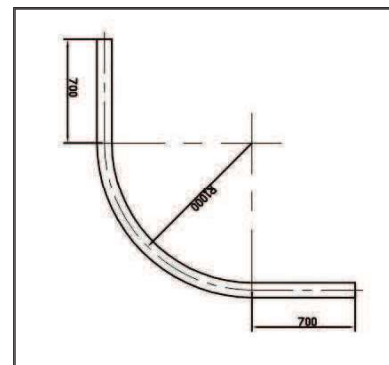
Standardbogen blank
standard curve bright drawn
cintre standard blanc

Artikel Nr.: 2201 100

Standardbogen eloxiert
standard curve anodised
cintre standard anodisé

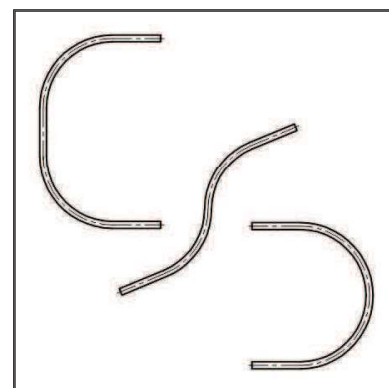
Artikel Nr.: 2201 200

Standardbogen pulverbeschichtet
standard curve powder coated
cintre standard revêtement de poudre



Artikel Nr.: 2202 000

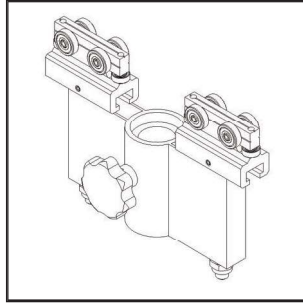
Sonderbogen
special curve
cintre spécial



AS 2 Zubehör

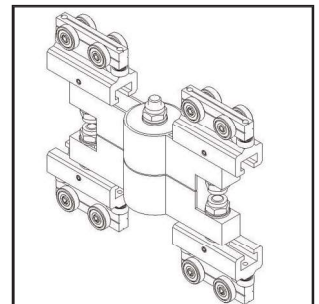
Artikel Nr.: 2501 000

Scheinwerferwagen
tv-trolley
trolley de TV



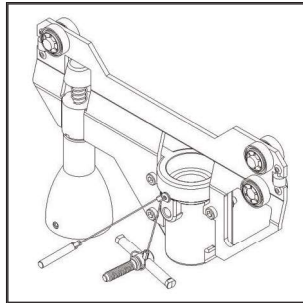
Artikel Nr.: 2501 001

Traversenwagen
truss trolley
trolley des traverses



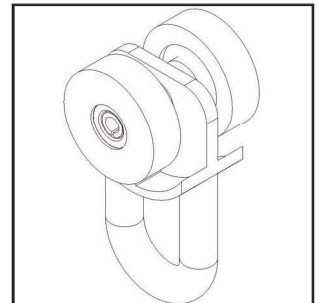
Artikel Nr.: 2501 002-2

Scheinwerferwagen mit Feststeller
spotlight trolley with fastener
trolley des projecteurs



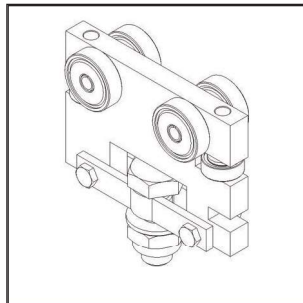
Artikel Nr.: 2513 001

Leichtlaufrolle
light-duty roller
galet de roulement léger



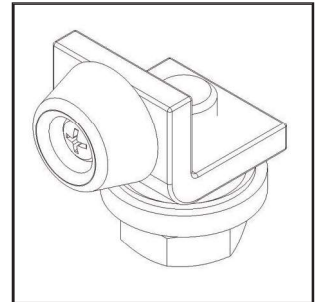
Artikel Nr.: 2502 001

4-Rad-Lastrolle Kunststoff
4-wheel load castor, plastic
roue de charge à 4 roues, plastique



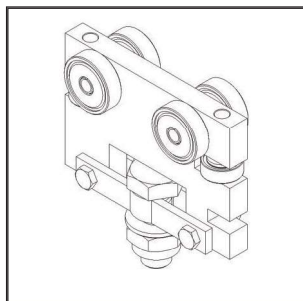
Artikel Nr.: 2513 003

Feststeller
lock brake
fixation



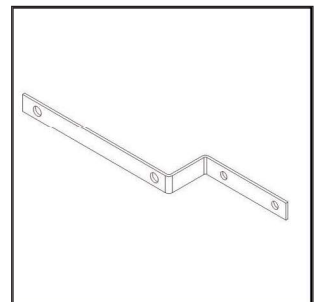
Artikel Nr.: 2502 002

4-Rad-Lastrolle, Stahl
4-wheel load castor
roue de charge à 4 roues



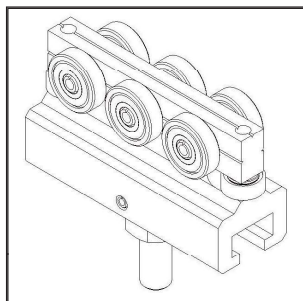
Artikel Nr.: 1013 220

Überzugbügel
stirrup
bride



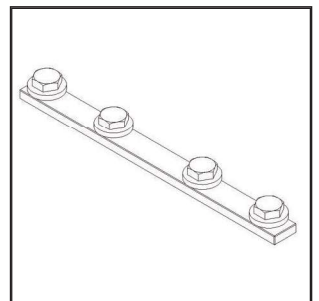
Artikel Nr.: 2501 003

6-Rad-Lastrolle
6-wheel load castor
roue de charge à 6 roues



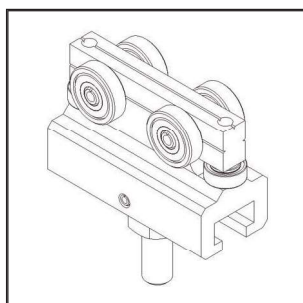
Artikel Nr.: 1013 218

Schienenstoßverbinder
connector
connexions de contiguité



Artikel Nr.: 2502 000

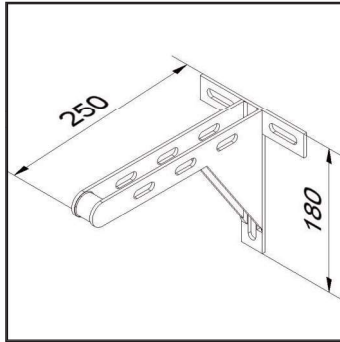
4- Rad-Lastrolle
4-wheel load castor
roue de charge à 4 roues



AS 2 Zubehör

Artikel Nr.: 1013 210a

Wandhalterung 150 x 180 mm
wall support 150 x 180 mms
fixation murale 150 x 180 mm



Artikel Nr.: 1013 210b

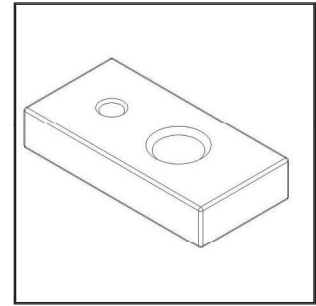
Wandhalterung 250 x 180 mm
wall support 250 x 180 mms
fixation murale 250 x 180 mm

Artikel Nr.: 1013 210c

Wandhalterung 380 x 180 mm
wall support 380 x 180 mms
fixation murale 380 x 180 mm

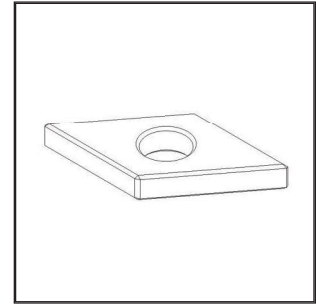
Artikel Nr.: 1113 302

Nutenstein
groove stone
pierre de rainure



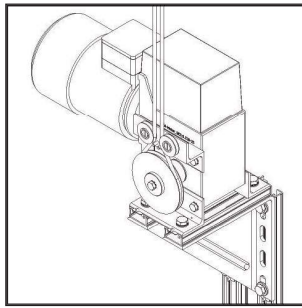
Artikel Nr.: 1013 302

Nutenstein
groove stone
pierre de rainure



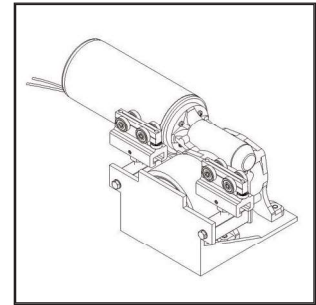
Artikel Nr.: 1013 801

Seilmotor - Antrieb
rope motor drive
commande par poulie à câble



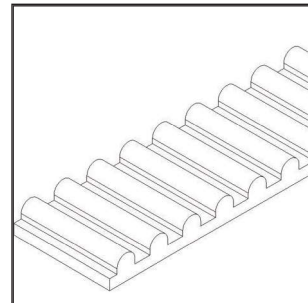
Artikel Nr.: 1013 803

Traction - Antrieb
traction
commande par traction



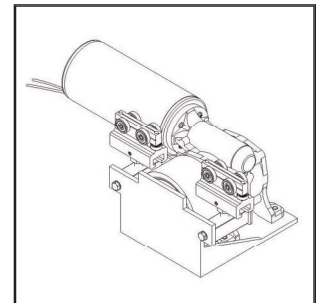
Artikel Nr.: 1013 802

Zahnriemen - Antrieb
belt drive
commande par courroie crantée



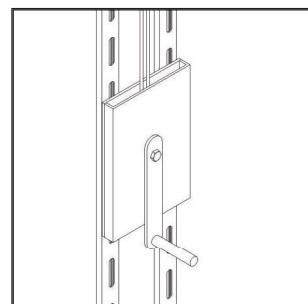
Artikel Nr.: 1013 804

Traction - Antrieb variable
traction variable
commande par traction variable



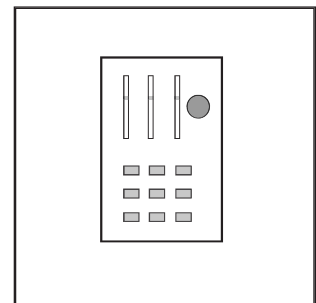
Artikel Nr.: 1013 808

Handwinden - Antrieb
hand-reel drive
commande par treuil à main



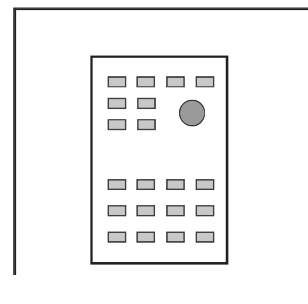
Artikel Nr.: 1013 811

Motorsteuerung variable
motor steering variable
commande à moteur variable



Artikel Nr.: 1013 810

Motorschützsteuerung
remote control motor steering
commande par contacteur



Artikel Nr.: 1013 820

Bussteuerung
CAN - BUS steering
commande CAN - BUS



AS 3

Aluminium-Laufschienensystem



Profil von 144 mm und einer Breite von 71,5 mm
Material: ALMGSI 0,5 F 22 bis 25
Lagerware: Aluminium blank gezogen
Seitliche Nutenkanäle zur Aufnahme von Abhängungen.

Aluminium rail system

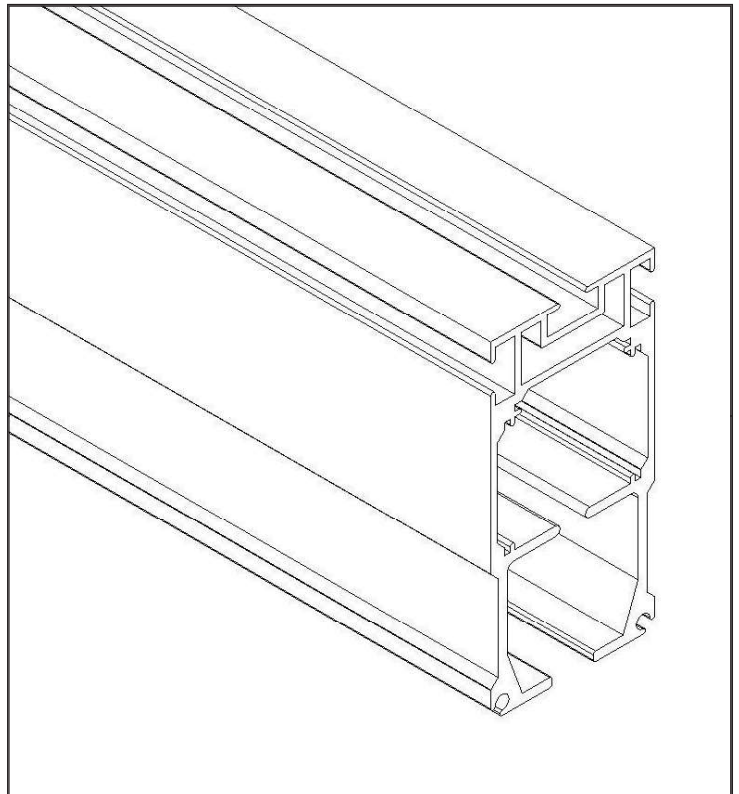


Profile of 144 mms and a width of 71,5 mms
Material: ALMGSI 0,5 F 22 to 25
Standard in stock: aluminium bright drawn
Lateral groove channel to take up suspension unit.

Systèmes de rails d'aluminium



Profil de 144 mm et une largeur de 71,5 mm
matériau: ALMGSI 0,5 F 22 à 25
Marchandise standard en magasin: Aluminium tréfilé blanc
Conduit de rainure pour la prise des unités de suspension



Artikel Nr.: 2900 000

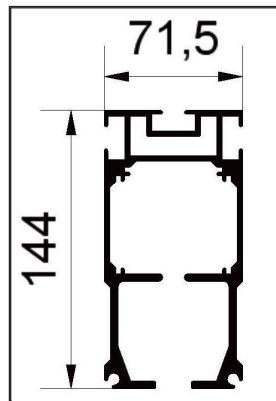
blank
bright drawn
tréfilé blanc

Artikel Nr.: 2910 000

eloxiert
anodised
anodisation naturelle

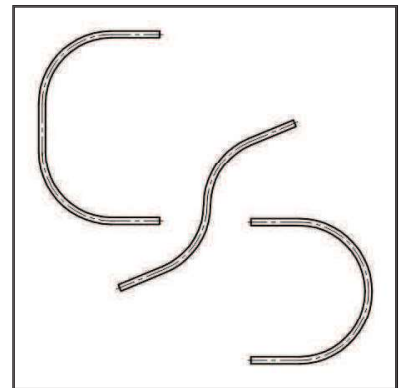
Artikel Nr.: 2920 000

pulverbeschichtet
powder coated
revêtement de poudre



Artikel Nr.: 2902 000

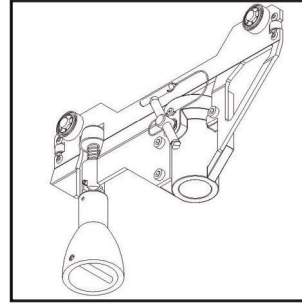
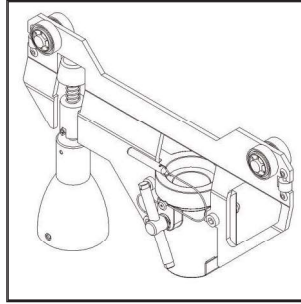
Sonderbogen
special curve
cintre spécial



AS 3 Zubehör

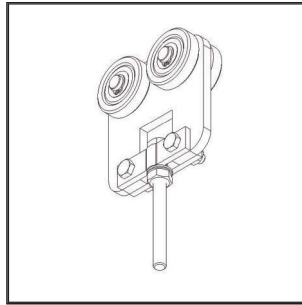
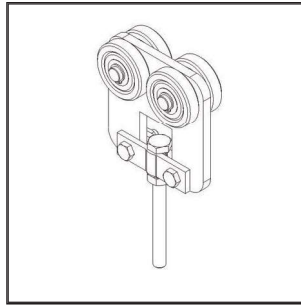
Artikel Nr.: 2901 000

Scheinwerferwagen mit Feststeller
spotlight trolley with fastener
trolley des projecteurs avec fixation



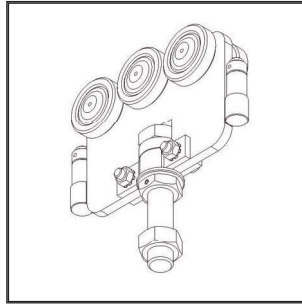
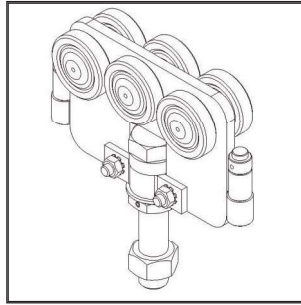
Artikel Nr.: 2902 003

4 Rad-Lastrolle
4-wheel load roll
4 roues de charge



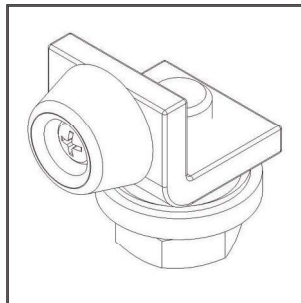
Artikel Nr.: 2902 004

6 Rad-Lastrolle
6-wheel load roll
6 roues de charge



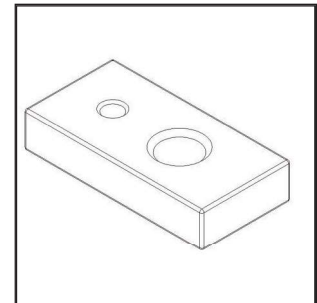
Artikel Nr.: 2913 003

Feststeller
lock brake
fixation



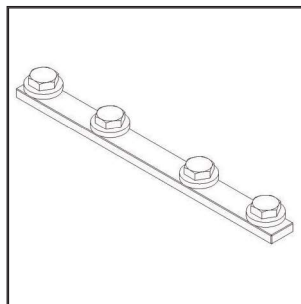
Artikel Nr.: 1113 302

Nutenstein
groove stone
pierre de rainure



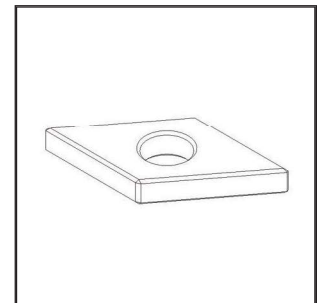
Artikel Nr.: 1013 218

Schienenstoßverbinder
connector
connexions de contiguïté



Artikel Nr.: 1013 302

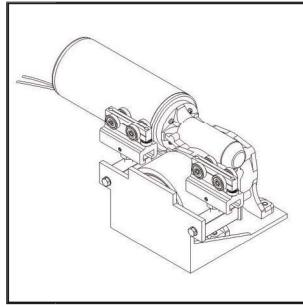
Nutenstein
groove stone
pierre de rainure



AS 3 Zubehör

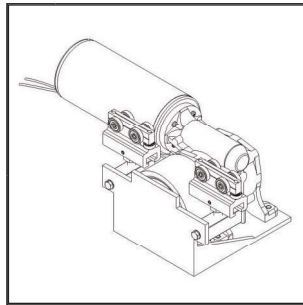
Artikel Nr.: 1013 803

Traction - Antrieb
traction
commande par traction



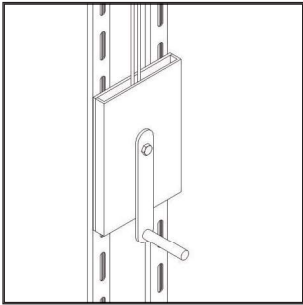
Artikel Nr.: 1013 804

Traction - Antrieb variable
traction variable
commande par traction variable



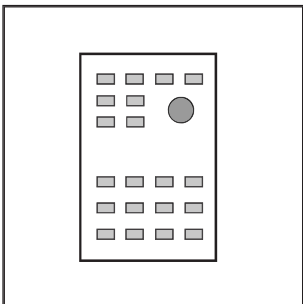
Artikel Nr.: 1013 808

Handwinden - Antrieb
hand-reel drive
commande par treuil á main



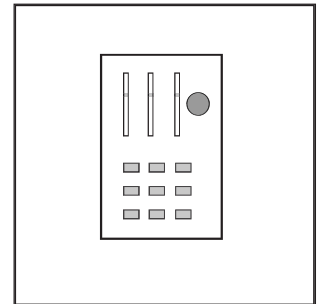
Artikel Nr.: 1013 810

Motorschützsteuerung
remote control motor steering
commande par contacteur



Artikel Nr.: 1013 811

Motorsteuerung variable
motor steering variable
commande á moteur variable



Artikel Nr.: 1013 820

Bussteuerung
CAN - BUS steering
commande CAN - BUS



AS XXL

Aluminium-Laufschienensystem



Profil von 300 mm und einer Breite von 120 mm
Material: ALMGSI 0,5 F 22 bis 25
Lagerware: Aluminium blank gezogen
Seitliche Nutenkanäle zur Aufnahme von Abhängungen.

Aluminium rail system

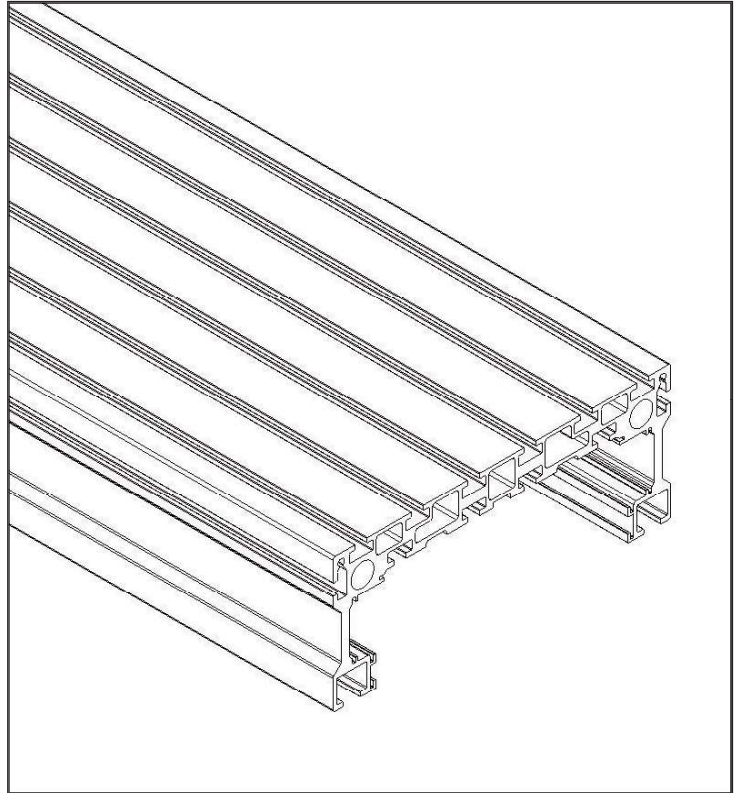


Profile of 300 mms and a width of 120 mms
Material: ALMGSI 0,5 F 22 to 25
Standard in stock: aluminium bright drawn
Lateral groove channel to take up suspension unit.

Systèmes de rails d'aluminium



Profil de 300 mm et une largeur de 120 mm
matériel: ALMGSI 0,5 F 22 à 25
Marchandise standard en magasin: Aluminium tréfilé blanc
Conduit de rainure pour la prise des unités de suspension



Artikel Nr.: 2800 000

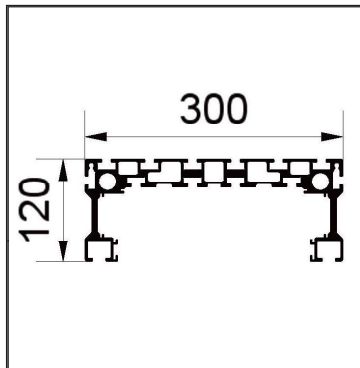
blank
bright drawn
tréfilé blanc

Artikel Nr.: 2810 000

eloxiert
anodised
anodisation naturelle

Artikel Nr.: 2820 000

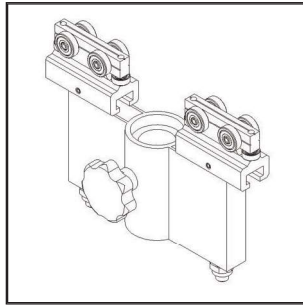
pulverbeschichtet
powder coated
revêtement de poudre



AS XXL Zubehör

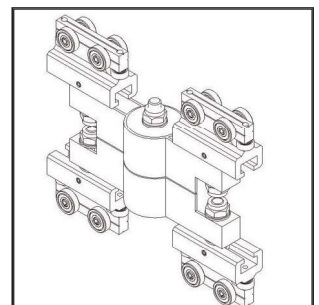
Artikel Nr.: 2501 000

Scheinwerferwagen
tv-trolley
trolley de TV



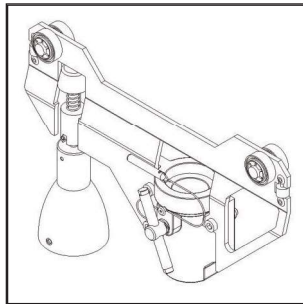
Artikel Nr.: 2501 001

Traversenwagen
truss trolley
trolley des traverses



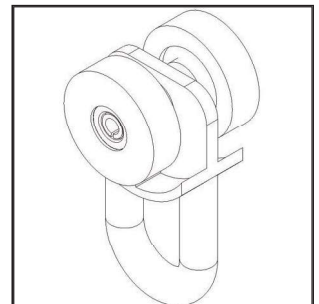
Artikel Nr.: 2501 002

Scheinwerferwagen mit Feststeller
spotlight trolley with fastener
trolley des projecteurs



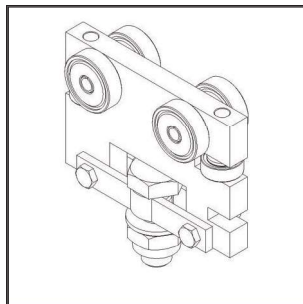
Artikel Nr.: 2513 001

Leichtlaufrolle
light-duty roller
galet de roulement léger



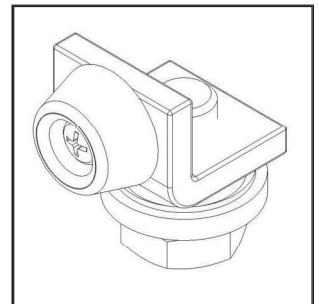
Artikel Nr.: 2502 001

4-Rad-Lastrolle Kunststoff
4-wheel load castor, plastic
roue de charge à 4 roues, plastique



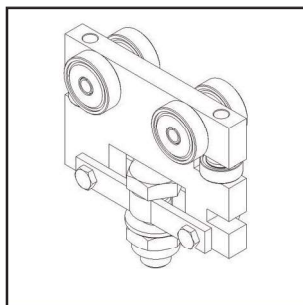
Artikel Nr.: 2513 003

Feststeller
lock brake
fixation

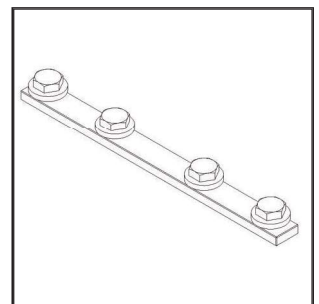


Artikel Nr.: 2502 002

4-Rad-Lastrolle, Stahl
4-wheel load castor
roue de charge à 4 roues

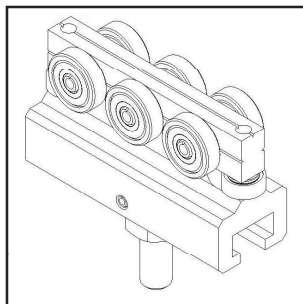


Artikel Nr.: 2813 218
Schienenstoßverbinder
connector
connexions de contiguité



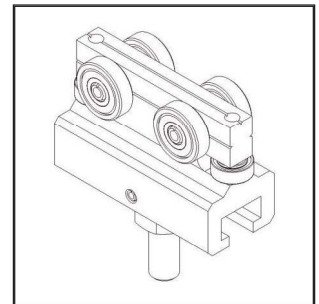
Artikel Nr.: 2501 003

6-Rad-Lastrolle
6-wheel load castor
roue de charge à 6 roues



Artikel Nr.: 2502 000

4-Rad-Lastrolle
4-wheel load castor
roue de charge à 4 roues



AS - T

Aluminium-Laufschienensystem



Profil von 204 mm und einer Breite von 78 mm
Material: ALMGSI 0,5 F 22 bis 25
Lagerware: Aluminium blank gezogen
Oberer Nutenkanal zur Aufnahme von Abhängungen.

Aluminium rail system

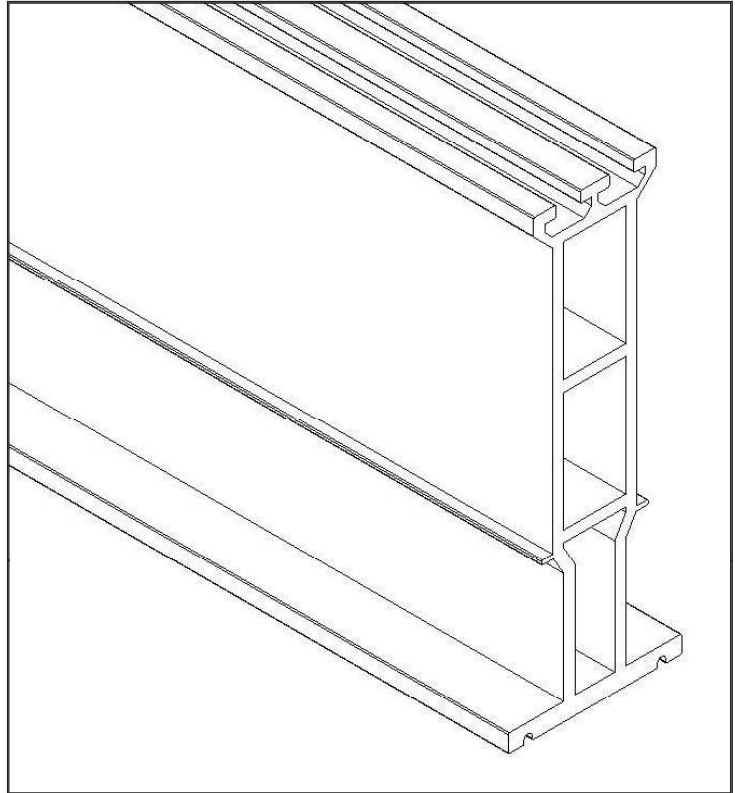


Profile of 204 mm and a width of 78 mm
Material: ALMGSI 0,5 F 22 to 25
Standard in stock: aluminium bright drawn
Top groove channel to take up suspension unit.

Systèmes de rails d'aluminium

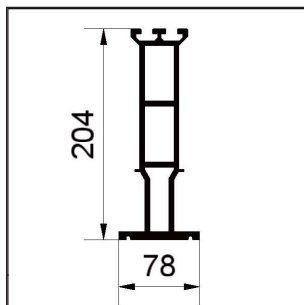


Profil de 204 mm et une largeur de 78 mm
matériel: ALMGSI 0,5 F 22 à 25
Marchandise standard en magasin: Aluminium tréfilé blanc
Supérieur de rainure pour la prise des unités de suspension



Artikel Nr.: 3000 000

blank
bright drawn
tréfilé blanc



Artikel Nr.: 3010 000

eloxiert
anodised
anodisation naturelle

Artikel Nr.: 3020 000

pulverbeschichtet
powder coated
revêtement de poudre

Artikel Nr.: 3001 000

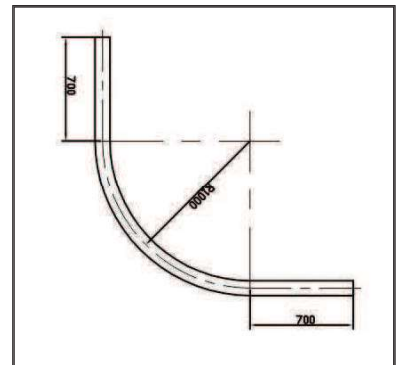
Standardbogen blank
standard curve bright drawn
cintre standard blanc

Artikel Nr.: 3001 100

Standardbogen eloxiert
standard curve anodised
cintre standard anodisé

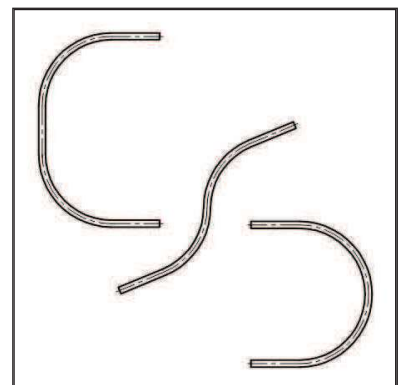
Artikel Nr.: 3001 200

Standardbogen pulverbeschichtet
standard curve powder coated
cintre standard revêtement de poudre



Artikel Nr.: 3002 000

Sonderbogen
special curve
cintre spécial





MovieTech

www.movietech.de

Die MovieTech AG mit Hauptsitz in München und Tochtergesellschaften in Mailand, Prag und Wuppertal produziert und vermarktet als einer der führenden Hersteller Produkte und Lösungen für die Film- und Fernsehindustrie. Die Produktpalette von MovieTech konzentriert sich auf die Bereiche: Kamarakräne, Dollies, Remote Heads und entsprechendes Zubehör, sowie Bühnen- und Studioteknik. Ziel der MovieTech AG ist die Herstellung von professionellem Filmequipment, das die Arbeit der Anwender am Set oder im Studio wesentlich erleichtert und die Umsetzung der kreativen Ideen ermöglicht.



MovieTech

Dollies - Krane - Remote Heads



www.movietech.de

ABC PRODUCTS

Stabilisierungssysteme - Leichtdollies - Leichtkräne



www.abc-products.de

MTS

Media Technical System

Pantographen - Hoist - Teleskope - Antriebe



www.mts-germany.com

LASTRO ENGINEERING

Schienensysteme - Studio-und Bühnentechnik



www.lastro.de